



## ИГОЛЬЧАТЫЕ РОЛИКОПОДШИПНИКИ

### Игольчатые роликоподшипники без колец

Диаметр вписанной окружности 5 – 100мм Б252

Игольчатые роликоподшипники без колец для шатунов двигателей

Диаметр вписанной окружности 12 – 30мм Б256

### Игольчатые роликоподшипники со штампованным наружным кольцом

С сепаратором

Диаметр вписанной окружности 4 – 55мм Б258

Без сепаратора

Диаметр вписанной окружности 8 – 55мм Б258

### Неразъемные игольчатые роликоподшипники

Диаметр вписанной окружности 9 – 390мм Б264

### Упорные игольчатые роликоподшипники

Внутренний диаметр 10 – 100мм Б274

### Опорные ролики

Наружный диаметр 16 – 90мм Б276

### Следящие ролики толкателя

Внутренний диаметр 5 – 50мм Б278

## КОНСТРУКЦИИ И ТИПЫ

Игольчатые роликоподшипники представлены в различных конструкциях и типах.

Специализированный каталог компании NSK по игольчатым роликоподшипникам NSK Needle Roller Bearings CAT.No.E1419 содержит информацию о подшипниках, указанных в Таблице 1. Репрезентативные образцы из этого каталога представлены в настоящем каталоге (отмечены ■ в Таблице 1).

Для получения более подробной информации, пожалуйста, обратитесь к специализированному каталогу.

Для подбора подшипников обратитесь, пожалуйста, к специалистам компании NSK.

Таблица 1. Типы игольчатых роликоподшипников

Игольчатые роликоподшипники без колец	FWJ FWF WJ		FBN, FBNP WJC FWJC											
Игольчатые подшипники со штампованным наружным кольцом	FJ, FJH J, JH F, FH B, BH FJT, FJTT MFJT FJLT, FJLTT MFJLT		MFJ, MFJH MJ, MJH MF, MFH M, MH			Y YH								
Неразъемные игольчатые роликоподшипники	RNA 48 RNA 49 RNA 59 RNA 69 HJ		RLM			RNA...TT		Внутреннее кольцо						
Упорные игольчатые роликоподшипники, Упорные кольца с дорожкой качения	FNTA NTA		FB		FTRA TRA		FTRB TRB		FTRC TRC		FTRD TRD		FTRE TRE	
Игольчатые ролики	Тип А (См. стр. Б 350)		Тип F		Тип P		Тип T		Тип C		Тип M			
Опорные ролики и Следящие ролики толкателя	FCR FCJ CR		FCRS FCJS CRS		FYCR FYCJ YCR		FYCRS FYCJS YCRS							
Игольчатые подшипники для гибких соединений	ZY		NSA											
Роликовые муфты (со штампованным наружным кольцом)	RC		FC		RCB		FCB							

## РАЗМЕРНАЯ ТОЧНОСТЬ · ТОЧНОСТЬ ВРАЩЕНИЯ

## ИГОЛЬЧАТЫЕ РОЛИКОПОДШИПНИКИ СО ШТАМПОВАННЫМ НАРУЖНЫМ КОЛЬЦОМ

Правильная форма и размерная точность наружного кольца игольчатого подшипника со штампованным наружным кольцом достигается исключительно за счет запрессовки в соответствующий корпус с надлежащим натягом. Таким образом, диаметр вписанной окружности измеряется после запрессовки в стандартное калибровочное кольцо.

Размеры калибровочного кольца и допуски вписываемого диаметра окружности указаны в Таблице 2 и 3.

Таблица 2 применима к стандартным игольчатым роликоподшипникам (метрических серий) со штампованным наружным кольцом.

Таблица 3 содержит данные по допускам диаметра вписанной окружности на основании стандартов ISO. При заказе подшипников, утвержденных стандартами ISO, в конце номера подшипника необходимо добавить символ «-1».

**Таблица 2. Размеры проверочных калибров (метрические) для игольчатых роликоподшипников со штампованным наружным кольцом**

(FJ, FJH, MFJ, MFJH)  
(F, FH, MF, MFH)

Единицы: мм

Номинальный диаметр вписанной окружности, $F_w$	Диаметр отверстия калибровочного кольца	Калибр-пробка	
		Проходной калибр	Непроходной калибр
4	7.996	4.023	4.048
5	8.996	5.023	5.048
6	9.996	6.028	6.053
7	10.995	7.031	7.056
8	11.995	8.031	8.056
9	12.995	9.031	9.056
10	13.995	10.031	10.056
12	15.995	12.031	12.056
FH 12	17.995	12.031	12.056
13	18.993	13.034	13.059
14	19.993	14.034	14.059
15	20.993	15.034	15.059
16	21.993	16.034	16.059
17	22.972	17.013	17.038
18	23.972	18.013	18.038
20	25.972	20.013	20.038
22	27.972	22.013	22.038
25	31.967	25.013	25.038
28	34.967	28.013	28.038
30	36.967	30.013	30.038
35	41.967	35.013	35.043
40	46.967	40.013	40.043
45	51.961	45.013	45.043
50	57.961	50.013	50.043
55	62.961	55.013	55.043

**Примечание** Здесь представлены размеры калибров для проверки минимального диаметра  $F_{w\text{мин}}$  диаметра вписанной окружности.

**Таблица 3. Калибр-кольцо игольчатых роликоподшипников со штампованным наружным кольцом и допуски вписываемого диаметра окружности (Стандарт ISO)**

(FJ, FJH, MFJ i MFJH)  
(F, FH, MF i MFH)

Единицы: мм

Номинальный диаметр вписанной окружности, $F_w$	Диаметр отверстия калибровочного кольца	Допуски для вписываемого диаметра окружности, $F_{w\text{мин}}$ (1)	
		мин	макс
4	7.984	4.010	4.028
5	8.984	5.010	5.028
6	9.984	6.010	6.028
7	10.980	7.013	7.031
8	11.980	8.013	8.031
H 8	13.980	8.013	8.031
9	12.980	9.013	9.031
H 9	14.980	9.013	9.031
10	13.980	10.013	10.031
H 10	15.980	10.013	10.031
12	15.980	12.016	12.034
H 12	17.980	12.016	12.034
13	18.976	13.016	13.034
14	19.976	14.016	14.034
15	20.976	15.016	15.034
16	21.976	16.016	16.034
17	22.976	17.016	17.034
18	23.976	18.016	18.034
20	25.976	20.020	20.041
22	27.976	22.020	22.041
25	31.972	25.020	25.041
28	34.972	28.020	28.041
30	36.972	30.020	30.041
35	41.972	35.025	35.050
40	46.972	40.025	40.050
45	51.967	45.025	45.050
50	57.967	50.025	50.050
55	62.967	55.030	55.060

**Комментарий** (1) При использовании цилиндра вместо внутреннего кольца,  $F_{w\text{мин}}$  это диаметр цилиндра, где внутренний зазор будет 0, по крайней мере, в одном осевом направлении. ( $F_{w\text{мин}}$  – минимальный диаметр диаметра вписанной окружности с предполагаемым отклонением.)

**Примечание** Для измерения диаметра вписанной окружности используйте следующие цилиндрические калибры:

Проходной калибр: Размеры равны допускам диаметра вписанной окружности  $F_{w\text{мин}}$ .

Непроходной калибр: Размеры должны иметь максимальное значение допусков диаметра вписанной окружности  $F_{w\text{мин}}$ , плюс 0.002мм.

**Неразъемные игольчатые роликоподшипники . . . . .** Таблица 8. 2 (страницы А60-63)

Допуски диаметра вписываемой окружности для неразъемных игольчатых роликоподшипников без внутренних колец указаны в Таблице 4.

**Таблица 4. Диаметр вписываемой окружности для неразъемных игольчатых роликоподшипников метрической серии**

Единицы: мкм

Номинальный диаметр вписанной окружности, $F_w$ (мм)		Отклонение ( $F_6$ ) минимального диаметра $F_{w\text{ мин}}$ диаметра вписанной окружности, $F_{w\text{ мин}}^{(1)}$ $\Delta F_{w\text{ мин}}$	
более	включая	высокое	низкое
6	10	+ 22	+13
10	18	+ 27	+16
18	30	+ 33	+20
30	50	+ 41	+25
50	80	+ 49	+30
80	120	+ 58	+36
120	180	+ 68	+43
180	250	+ 79	+50
250	315	+ 88	+56
315	400	+ 98	+62
400	500	+108	+68

**Комментарий** <sup>(1)</sup> При использовании цилиндра вместо внутреннего кольца,  $F_{w\text{ мин}}$  – диаметр цилиндра, при котором внутренний зазор равен нулю, по крайней мере, в одном радиальном направлении. ( $F_{w\text{ мин}}$  – минимальный диаметр каждого диаметра вписанной окружности, где предполагается отклонение.)

**ОПОРНЫЕ РОЛИКИ · СЛЕДЯЩИЕ РОЛИКИ ТОЛКАТЕЛЯ . . . . .** Таблица 8. 2 (страницы А60-63)

Класс зоны допуска диаметра цапфы  $d$  опорных роликов – h7, а допуски ширины внутреннего кольца в сборе следящих роликов толкателя указаны в таблице подшипников.

Эти допуски применяются к подшипникам до обработки поверхности.

Допуски размеров для опорных роликов всегда применяются к подшипникам до обработки поверхности.

**РЕКОМЕНДОВАННАЯ ПОСАДКА И ВНУТРЕННИЙ ЗАЗОР ПОДШИПНИКА ИГОЛЬЧАТЫЕ РОЛИКОПОДШИПНИКИ БЕЗ КОЛЕЦ**

Рекомендованная посадка игольчатых роликоподшипников без колец при стандартных рабочих условиях указана в Таблице 5. При комбинировании сепаратора и роликов, вала и корпуса, достигается надлежащий радиальный внутренний зазор. Однако посадка и внутренний радиальный зазор игольчатого роликоподшипника для шатуна необходимо определять с учетом типа двигателя, характеристик и условий движения и т.д.. Для получения более подробной информации, обратитесь к специальному каталогу.

**Таблица 5. Допуски посадки для валов и отверстий корпусов**

Технические условия	Допуски посадки		Отверстие корпуса (диаметр посадки корпуса)
	Вал		
	$F_w \leq 50\text{мм}$	$F_w > 50\text{мм}$	
Высокая точность, колебательное движение	js5 (j5)	h5	G6
Нормальные условия	h5	g5	
Высокие температуры, большая деформация вала и ошибки при монтаже подшипников	f6		

## ИГОЛЬЧАТЫЕ РОЛИКОПОДШИПНИКИ СО ШТАМПОВАННЫМ НАРУЖНЫМ КОЛЬЦОМ

Для типов FJ, FJH и MFJH и типов F, FH и MFH, если допуск посадки по валу h6, и корпусу N7 (в случае использования корпуса из утолщенной стали), и они применяются в общих стандартных условиях работы, достигается надлежащий внутренний радиальный зазор.

В случае вращения наружного кольца, посадке вала f6, при диаметре отверстия корпуса R7 и использовании корпуса из легкого сплава шириной менее 6мм диаметр посадки корпуса должен быть меньше N7 на 0.013 – 0.025мм.

## НЕРАЗЪЕМНЫЕ ИГОЛЬЧАТЫЕ РОЛИКОПОДШИПНИКИ

Рекомендованные посадки для неразъемных игольчатых роликоподшипников с внутренним кольцом

Таблица 9. 2 (страница A84)

Таблица 9. 4 (страница A85)

Внутренний зазор неразъемных игольчатых роликоподшипников с внутренним кольцом

Таблица 9. 14 (страница A91)

Тем не менее, для игольчатых роликоподшипников с большей шириной подшипника и длинными игольчатыми роликами, зазор CN не является обязательным условием, чаще используется увеличенный зазор. Для неразъемных игольчатых роликоподшипников без внутреннего кольца можно выбрать радиальный внутренний зазор, указанный в Таблице 6, методом подбора класса допуска вала, на который устанавливается подшипник.

**Таблица 6. Допуски посадки и радиальный внутренний зазор для валов, собранных со сплошными игольчатыми роликоподшипниками без внутреннего кольца**

Номинальный диаметр вписываемой окружности $F_w$ (мм)		C2	CN	C3	C4
6	180	k5	g5	f6	e6
180	315	j6	f6	e6	d6
315	490	h6	e6	d6	c6

## УПОРНЫЕ ИГОЛЬЧАТЫЕ РОЛИКОПОДШИПНИКИ

Рекомендованные посадки упорных игольчатых роликоподшипников и упорных колец с дорожками качения представлены в Таблице 7.

**Таблица 7. Рекомендованная посадка упорных игольчатых роликоподшипников и упорных колец с дорожками качения**

Единицы: мм

Классификация	Тип	Направление от сепаратора или дорожки качения	Класс допуска или размерный допуск	
			Вал	Отверстие корпуса
Упорные игольчатые роликоподшипники без колец	FNТА	По отверстию	h8	$D_c$ <sup>(1)</sup> + Более 1.0
		Снаружи	—	H10
Упорные кольца	FTRА до FTRE	По отверстию	h8	$D_c$ <sup>(1)</sup> + Более 1.0
		Снаружи	—	H10

**Комментарий** <sup>(1)</sup>  $D_c$  – наружный диаметр сепаратора.

**Примечание** Если сепаратор направляется наружным диаметром, необходимо, как минимум, упрочнить поверхность, для предотвращения износа отверстия корпуса.

## ОПОРНЫЕ РОЛИКИ · СЛЕДЯЩИЕ РОЛИКИ ТОЛКАТЕЛЯ

Рекомендованная посадка для монтажных частей цапф опорных роликов указана в Таблице 8. Рекомендованная посадка вала следящих роликов толкателя указана в Таблице 9.

В связи с тем, что опорные ролики устанавливаются консольным методом, их необходимо закреплять с как можно меньшим зазором поверхности посадки.

Так как следящий ролик толкателя обычно используется с вращением наружного кольца, посадка на вал должна быть переходной или свободной. В случае прикладывания больших нагрузок на следящий ролик толкателя, рекомендуется использовать вал, обработанный методом упрочненной закалки. Посадка должна быть тугой.

Для получения более подробной информации, пожалуйста, обратитесь к специализированному каталогу.

**Таблица 8. Рекомендованная посадка для монтажной части цапфы опорного ролика**

Тип	Допуск посадки крепежного отверстия
FCR, FCRS FCJ, FCJS	JS7 (J7)

**Таблица 9. Рекомендованная посадка на вал следящих роликов толкателя**

Нагрузка	Допуск посадки на вал
Небольшая нагрузка/Нормальная нагрузка Большая нагрузка	g6 или h6 k6

## СПЕЦИФИКАЦИИ ВАЛА И КОРПУСА

Технические характеристики вала и корпуса для радиальных игольчатых роликоподшипников, используемых при общих стандартных рабочих условиях, указаны в Таблице 10.

**Таблица 10. Технические характеристики вала и корпуса для радиальных игольчатых роликоподшипников (Игольчатых подшипников (узлов) без колец/Игольчатых подшипников со штампованным наружным кольцом/Неразъемных игольчатых подшипников)**

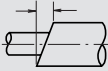
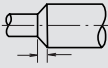
Категория	Вал		Отверстие корпуса	
	Поверхность дорожки качения	Посадочная поверхность	Поверхность дорожки качения	Посадочная поверхность
Допуск отклонения от округлости	$\frac{IT3}{2}$	$\frac{IT3}{2}$ до $\frac{IT4}{2}$	$\frac{IT3}{2}$	$\frac{IT4}{2}$ до $\frac{IT5}{2}$
Допуск цилиндричности	$\frac{IT3}{2}$	$\frac{IT3}{2}$ до $\frac{IT4}{2}$	$\frac{IT3}{2}$	$\frac{IT4}{2}$ до $\frac{IT5}{2}$
Шероховатость $R_a$ (мкм)	0.4	0.8	0.8	1.6
Твердость	HRC58 до 64 Должна быть соответствующая глубина упрочненного слоя	—	HRC58 до 64 Должна быть соответствующая глубина упрочненного слоя	—

**Примечания**

1. Для получения информации о технических условиях вала и корпуса игольчатого подшипника без колец для шатунов, обратитесь к специализированному каталогу.
2. Данные рекомендации являются общими по методу радиуса. Для получения значения стандартного допуска (IT), посмотрите Приложение 11 (страница B22).

Технические характеристики поверхности упорных колец с дорожками качения указаны в Таблице 11.

**Таблица 11. Технические характеристики поверхности упорных колец с дорожками качения**

Перпендикулярность А	0.5/1000 вкл. (мм/мм)	
Перпендикулярность В	1.0/1000 вкл. (мм/мм)	
Шероховатость R <sub>a</sub> (мкм)	0.4	—
Твердость	HRC58 до 64 (лучше HRC60 до 64)	—

## ПРЕДЕЛЬНЫЕ УГЛЫ НАКЛОНА

Пределный угол наклона радиального игольчатого роликоподшипника при общих условиях нагрузки равен приблизительно 0.001 радиан (3.4'). Для получения более подробной информации, обратитесь к специальному каталогу.

**Таблица 12. Допустимый коэффициент нагрузки дорожки**

Твердость (HRC)	Коэффициент
20	0.4
25	0.5
30	0.6
35	0.8
40	1.0
45	1.4
50	1.9
55	2.6
58	3.2

## ДОПУСТИМАЯ НАГРУЗКА

Допустимая нагрузка на дорожку определяется пределом прочности при сжатии или жесткостью. Допустимая нагрузка на дорожку, указанная в таблице подшипников, является величиной для дорожки, выполненной из стали с жесткостью HRC40. В таблице 12 указаны допустимые коэффициенты нагрузки на дорожку для каждого класса жесткости.

Допустимая нагрузка на дорожку для каждого класса жесткости достигается путем умножения допустимых коэффициентов нагрузки на дорожку, соответствующих каждому классу жесткости.

## ПРЕДВАРИТЕЛЬНАЯ ЗАПРЕССОВКА СМАЗКИ

Опорные ролики/Следящие ролики толкателя с уплотнением предварительно смазываются смазкой на основе литиевого мыльного загустителя. Диапазон рабочих температур составляет от -10 до +110 градусов Цельсия. Опорные ролики/следящие ролики толкателя без уплотнения необходимо заполнить подходящей смазкой.

## МАКСИМАЛЬНАЯ ДОПУСТИМАЯ НАГРУЗКА И МАКСИМАЛЬНЫЙ МОМЕНТ ФИКСАЦИИ ОПОРНЫХ РОЛИКОВ

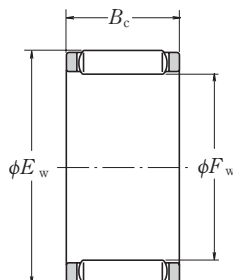
Максимальная радиальная нагрузка, которую могут принимать опорные ролики, определяется больше грузоподъемностью подшипника и пределом прочности на сдвиг цапфы, чем коэффициент нагрузки игольчатого подшипника.

В связи с тем, что цапфа опорного ролика получает изгибающее и растягивающее напряжение при нагрузке подшипника, момент затяжки винта не должен превышать значение, указанное в таблице подшипников.

## ПРЕДЕЛЬНЫЕ СКОРОСТИ

Пределные скорости подшипников указаны в таблицах подшипников. Тем не менее, в зависимости от состояния нагрузки подшипника, предельные скорости необходимо корректировать. Также увеличению предельных скоростей способствует улучшение смазки. Более подробную информацию можно найти на странице A37.

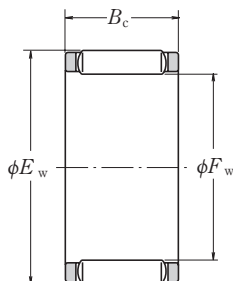


**ИГОЛЬЧАТЫЕ ПОДШИПНИКИ БЕЗ КОЛЕЦ****FWF • FWJ****Диаметр вписанной окружности 5 – 22 мм**

Габаритные размеры (мм)			Динамическая грузоподъемность (Н)				Предельные скорости (обор/мин)	
$F_W$	$E_W$	$B_C^{-0.2-0.55}$	$C_r$	$C_{0r}$	{кгс}		Смазка	Масло
<b>5</b>	8	8	2 330	1 860	237	189	60 000	95 000
<b>6</b>	9	8	2 200	1 780	224	182	48 000	75 000
	9	10	3 350	3 050	340	310	48 000	75 000
<b>7</b>	10	8	2 840	2 560	290	261	40 000	67 000
	10	10	3 650	3 550	375	360	40 000	67 000
<b>8</b>	11	10	3 950	4 000	400	410	34 000	56 000
	11	13	4 750	5 150	485	525	34 000	56 000
<b>9</b>	12	10	3 750	3 850	380	395	30 000	50 000
	12	13	5 100	5 750	520	585	30 000	50 000
<b>10</b>	13	10	3 950	4 300	405	435	28 000	45 000
	13	13	5 400	6 350	550	650	28 000	45 000
	14	13	6 500	6 750	660	690	28 000	45 000
<b>12</b>	15	10	4 350	5 100	445	520	22 000	36 000
	15	13	5 950	7 600	605	775	22 000	36 000
	16	13	7 350	8 350	750	850	22 000	38 000
<b>14</b>	18	10	6 750	7 750	690	790	19 000	32 000
	18	13	8 050	9 750	820	995	19 000	32 000
	20	17	13 400	14 600	1 370	1 490	20 000	32 000
<b>15</b>	19	10	7 050	8 400	720	855	18 000	28 000
	19	13	8 400	10 500	860	1 070	18 000	28 000
	21	17	13 400	14 800	1 370	1 510	19 000	30 000
<b>16</b>	20	10	7 350	9 000	750	920	17 000	26 000
	20	13	8 800	11 300	895	1 150	17 000	26 000
	22	17	14 700	16 900	1 500	1 720	17 000	28 000
<b>17</b>	21	10	7 650	9 650	780	985	16 000	26 000
	21	13	10 200	14 000	1 040	1 420	16 000	26 000
	23	17	15 100	17 800	1 540	1 810	16 000	26 000
<b>18</b>	22	10	7 900	10 300	805	1 050	15 000	24 000
	22	13	9 450	12 900	965	1 310	15 000	24 000
	24	17	17 400	21 600	1 770	2 210	15 000	24 000
<b>20</b>	24	10	8 000	10 700	815	1 090	13 000	20 000
	24	13	9 700	13 700	990	1 400	13 000	20 000
	26	17	18 000	23 200	1 830	2 370	14 000	22 000
<b>22</b>	26	10	8 600	12 200	880	1 240	12 000	19 000
	26	13	10 300	15 300	1 050	1 560	12 000	19 000
	28	17	17 300	22 700	1 760	2 310	12 000	20 000

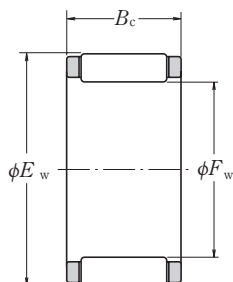
**Комментарий** (\*) Эти подшипники имеют полиамидный сепаратор. Максимальная допустимая рабочая температура составляет 100 °С при непрерывном режиме работы и 120 °С при непродолжительной работе.

Обозначение подшипников	Масса (кг)
	Приблизит.
* <b>FBNP-588</b>	1.0
* <b>FBNP-698</b>	1.2
* <b>FBNP-6910</b>	1.5
* <b>FBNP-7108</b>	1.3
* <b>FBNP-71010</b>	1.6
* <b>FBNP-81110</b>	1.8
* <b>FBNP-81113</b>	2.6
* <b>FBNP-91210</b>	2.0
* <b>FBNP-91213</b>	2.6
<b>FBN-101310</b>	2.2
<b>FBN-101313</b>	2.9
<b>FWF-101413</b>	4.0
<b>FBN-121510</b>	2.6
<b>FBN-121513</b>	3.4
<b>FWF-121613</b>	4.6
<b>FWF-141810</b>	4.1
<b>FWF-141813</b>	5.3
<b>FWF-142017</b>	11
<b>FWF-151910</b>	4.3
<b>FWF-151913</b>	5.6
<b>FWF-152117</b>	12
<b>FWF-162010</b>	4.6
<b>FWF-162013</b>	6.0
<b>FWF-162217</b>	12
<b>FWF-172110</b>	4.8
<b>FWJ-172113</b>	6.3
<b>FWF-172317</b>	14
<b>FWF-182210</b>	5.1
<b>FWF-182213</b>	6.6
<b>FWJ-182417</b>	14
<b>FWF-202410</b>	5.6
<b>FWF-202413</b>	7.3
<b>FWJ-202617</b>	15
<b>FWF-222610</b>	6.1
<b>FWF-222613</b>	7.9
<b>FWF-222817</b>	16

**ИГОЛЬЧАТЫЕ ПОДШИПНИКИ БЕЗ КОЛЕЦ****FWF • FWJ****Диаметр вписанной окружности 25 – 100 мм**

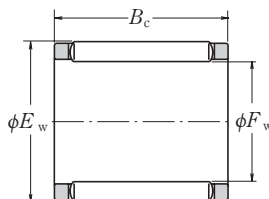
Габаритные размеры (мм)			Динамическая грузоподъемность (Н)				Предельные скорости (обор/мин)	
$F_w$	$E_w$	$B_c^{-0.2-0.55}$	$C_r$	$C_{0r}$	{кгс}		Смазка	Масло
<b>25</b>	29	10	9 350	14 100	950	1 440	10 000	17 000
	29	13	11 300	18 000	1 150	1 830	10 000	17 000
	31	17	19 200	26 800	1 950	2 740	10 000	17 000
<b>28</b>	33	13	13 700	20 400	1 400	2 080	9 500	15 000
	33	17	17 600	28 300	1 800	2 890	9 500	15 000
	34	17	19 900	29 100	2 020	2 970	9 500	15 000
<b>30</b>	35	13	14 000	21 600	1 430	2 200	8 500	14 000
	35	17	18 700	31 500	1 910	3 200	8 500	14 000
	37	20	26 000	38 000	2 650	3 850	9 000	14 000
<b>32</b>	37	13	15 100	24 400	1 540	2 480	8 000	13 000
	37	17	18 500	31 500	1 880	3 200	8 000	13 000
	39	20	27 300	41 000	2 780	4 200	8 500	13 000
<b>35</b>	40	13	14 900	24 600	1 520	2 500	7 500	12 000
	40	17	20 500	37 000	2 090	3 750	7 500	12 000
	42	20	30 000	47 500	3 050	4 850	7 500	12 000
<b>40</b>	45	17	21 000	40 000	2 150	4 050	6 300	10 000
	45	27	32 000	68 000	3 250	6 900	6 300	10 000
	48	25	40 500	66 500	4 150	6 800	6 700	10 000
<b>45</b>	50	17	21 600	43 000	2 200	4 350	5 600	9 000
	50	27	34 000	77 500	3 500	7 900	5 600	9 000
	53	25	44 000	77 000	4 500	7 850	5 600	9 500
<b>50</b>	55	20	26 900	59 000	2 750	6 050	5 000	8 000
	55	27	35 000	83 000	3 600	8 450	5 000	8 000
	58	25	48 500	90 500	4 950	9 200	5 300	8 500
<b>55</b>	61	20	31 000	64 000	3 150	6 500	4 500	7 500
	61	30	47 000	109 000	4 750	11 100	4 500	7 500
	63	25	50 000	97 500	5 100	9 950	4 800	7 500
<b>60</b>	66	20	33 000	71 500	3 350	7 300	4 300	6 700
	66	30	50 000	122 000	5 100	12 400	4 300	6 700
	68	25	52 000	105 000	5 300	10 700	4 300	6 700
<b>65</b>	73	30	61 000	132 000	6 200	13 400	4 000	6 300
<b>70</b>	78	30	63 000	140 000	6 400	14 300	3 600	6 000
<b>75</b>	83	30	65 000	151 000	6 650	15 400	3 400	5 600
<b>80</b>	88	30	69 000	166 000	7 050	17 000	3 200	5 000
<b>85</b>	93	30	71 000	176 000	7 250	17 900	3 000	4 800
<b>90</b>	98	30	70 000	177 000	7 150	18 000	2 800	4 500
<b>95</b>	103	30	69 500	177 000	7 100	18 100	2 600	4 300
<b>100</b>	108	30	75 500	201 000	7 700	20 500	2 400	4 000

Обозначение подшипников	Масса (кг)
	Приблизит.
<b>FWF-252910</b>	6,9
<b>FWF-252913</b>	8,9
<b>FWF-253117</b>	18
<b>FWF-283313</b>	13
<b>FWF-283317</b>	16
<b>FWF-283417</b>	20
<b>FWF-303513</b>	14
<b>FWF-303517A</b>	18
<b>FWF-303720</b>	30
<b>FWF-323713</b>	14
<b>FWJ-323717</b>	19
<b>FWF-323920</b>	32
<b>FWF-354013</b>	16
<b>FWF-354017</b>	20
<b>FWJ-354220</b>	34
<b>FWF-404517A</b>	23
<b>FWF-404527</b>	36
<b>FWF-404825</b>	56
<b>FWF-455017</b>	26
<b>FWF-455027</b>	41
<b>FWF-455325</b>	62
<b>FWF-505520</b>	37
<b>FWF-505527</b>	50
<b>FWF-505825</b>	77
<b>FWF-556120</b>	53
<b>FWF-556130</b>	81
<b>FWF-556325</b>	85
<b>FWF-606620</b>	57
<b>FWF-606630</b>	87
<b>FWF-606825</b>	91
<b>FWF-657330</b>	120
<b>FWF-707830</b>	125
<b>FWF-758330</b>	135
<b>FWF-808830</b>	145
<b>FWF-859330</b>	150
<b>FWF-909830</b>	160
<b>FWF-9510330</b>	175
<b>FWF-10010830</b>	185

**ИГОЛЬЧАТЫЕ ПОДШИПНИКИ БЕЗ КОЛЕЦ****Игольчатые подшипники без колец для большой головки шатуна****Диаметр вписанной окружности 12 – 30 мм**

Габаритные размеры (мм)			Динамическая грузоподъемность (Н)				Обозначение подшипников	Масса (кг)
$F_w$	$E_w$	$B_c^{-0.2-0.4}$	$C_r$	$C_{0r}$	{кгс}			
<b>12</b>	16	10	6 100	6 500	620	665	<b>FWF-121610-E</b>	4.0
<b>14</b>	19	10	7 800	8 050	795	820	<b>FWF-141910-E</b>	6.2
	20	12	8 900	8 600	910	880	<b>FWF-142012-E</b>	8.3
<b>15</b>	19	9	5 650	6 250	575	640	<b>FWF-15199-E</b>	4.1
	20	10	7 300	7 600	745	775	<b>FWF-152010-E</b>	6.0
	21	10	7 950	7 500	810	765	<b>FWF-152110-E</b>	8.5
<b>16</b>	21	11	8 650	9 600	880	980	<b>FWF-162111-E</b>	7.5
	22	12	9 500	9 600	965	980	<b>FWF-162212-E</b>	9.5
<b>18</b>	23	14	11 800	14 800	1 200	1 510	<b>FWF-182314-E</b>	10
	24	12	10 000	10 600	1 020	1 080	<b>FWF-182412-E</b>	11
<b>20</b>	26	12	12 200	14 100	1 250	1 440	<b>FWF-202612-E</b>	13
	26	17	16 800	21 200	1 710	2 160	<b>FWF-202617-E</b>	17
	28	18	18 100	19 400	1 840	1 970	<b>FWF-202818-E</b>	25
<b>22</b>	28	14	13 900	17 100	1 420	1 740	<b>FWF-222814-E</b>	14
	29	15	16 300	19 000	1 660	1 930	<b>FWF-222915-E</b>	19
	32	16	19 700	19 400	2 010	1 970	<b>FWF-223216-E</b>	31
<b>23</b>	31	16	17 600	19 400	1 800	1 980	<b>FWF-233116-E</b>	23
<b>24</b>	30	15	15 600	20 300	1 590	2 070	<b>FWF-243015-E</b>	17
	30	17	17 900	24 300	1 830	2 480	<b>FWF-243017-E</b>	19
	31	20	21 600	27 800	2 200	2 840	<b>FWF-243120-E</b>	30
<b>25</b>	32	16	17 700	21 900	1 810	2 230	<b>FWF-253216-E</b>	24
<b>28</b>	35	16	18 400	23 700	1 880	2 410	<b>FWF-283516-E</b>	25
<b>29.75</b>	36.75	16.5	19 600	26 000	1 990	2 650	<b>FWF-293616Z-E</b>	28
<b>30</b>	37	16	21 900	30 500	2 230	3 100	<b>FWF-303716-E</b>	29
	38	18	25 500	34 000	2 600	3 450	<b>FWF-303818-E</b>	35

**Игольчатые подшипники без колец для малой головки шатуна**  
**Диаметр вписанной окружности 9 – 19 мм**



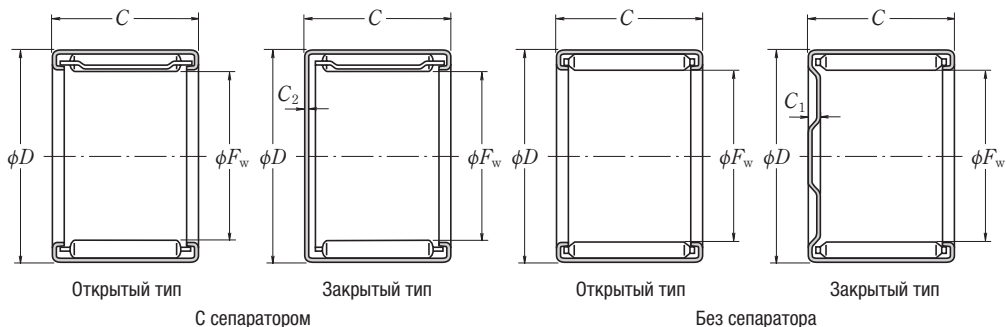
Габаритные размеры (мм)			Динамическая грузоподъемность (Н)				Обозначение подшипников	Масса (кг)
$F_W$	$E_W$	$B_C^{-0.2-0.4}$	$C_r$	$C_{0r}$	{кгс}			
					$C_r$	$C_{0r}$	Приблизит.	
<b>9</b>	12	11.5	4 300	4 650	440	475	<b>FBN-91211Z-E</b>	3.5
<b>10</b>	14	12.7	5 900	5 950	605	610	<b>FBN-101412Z-E</b>	5.0
<b>12</b>	15	14.3	6 400	8 400	655	855	<b>FBN-121514Z-E</b>	4.8
	16	13	7 250	8 200	740	835	<b>FBN-121613-E</b>	6.4
	16	15.5	8 500	10 000	865	1 020	<b>FBN-121615Z-E</b>	7.0
	16	16	8 500	10 000	865	1 020	<b>FBN-121616-E</b>	7.5
<b>14</b>	18	12	6 950	8 050	710	820	<b>FBN-141812-E</b>	6.5
	18	16.5	9 250	11 600	945	1 180	<b>FBN-141816Z-E</b>	8.5
	18	18	10 700	14 000	1 090	1 430	<b>FBN-141818-E</b>	11.5
	18	20	9 550	12 000	975	1 230	<b>FBN-141820-E1</b>	13
<b>15</b>	19	18	11 300	15 300	1 150	1 560	<b>FBN-151918-E</b>	11
	21	18	12 900	13 900	1 310	1 420	<b>FBN-152118-E</b>	13
<b>16</b>	20	22	13 700	20 000	1 400	2 040	<b>FBN-162022-E</b>	14
	20	23.5	14 900	22 300	1 520	2 280	<b>FBN-162023Z-E</b>	15
	21	20	14 200	18 100	1 450	1 840	<b>FBN-162120-E</b>	16
<b>17</b>	21	23	14 800	22 500	1 510	2 290	<b>FBN-172123-E</b>	16
<b>18</b>	22	17	11 500	16 500	1 170	1 680	<b>FBN-182217-E</b>	12
	22	22	14 200	21 600	1 440	2 200	<b>FBN-182222-E</b>	15
	22	23.6	15 400	24 100	1 570	2 460	<b>FBN-182223Z-E</b>	16
<b>19</b>	23	23.7	16 000	25 800	1 630	2 630	<b>FBN-192323Z-E</b>	17

# ИГОЛЬЧАТЫЕ ПОДШИПНИКИ СО ШТАМПОВАННЫМ НАРУЖНЫМ КОЛЬЦОМ

**FJ • MFJ (с сепаратором)**

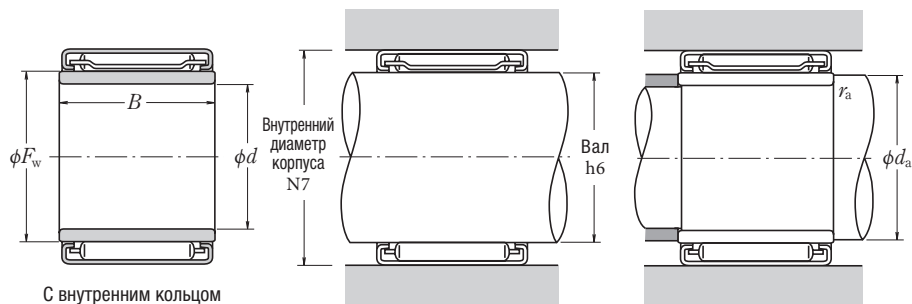
**F • MF (без сепаратора, полностью заполненные роликами)**

Диаметр вписанной окружности 4 – 16 мм



Габаритные размеры (мм)				Динамическая грузоподъемность (Н) {кгс}		Предельные нагрузки (Н) {кгс}		Предельные скорости (обор/мин)		Обозначение	
$F_w$	$D$	$C^{0.25}$	$C_1, C_2$ макс	$C_r$		$P_{max}$		Смазка    Масло		С сепаратором	
										Открытый	Закрытый
<b>4</b>	8	8	0.8	1 720	175	675	69	45 000	75 000	* FJP-48	—
<b>5</b>	9	9	0.8	1 860	190	745	76	43 000	71 000	FJ-59	MFJ-59
<b>6</b>	10	9	0.8	2 320	237	985	101	36 000	56 000	FJ-69	MFJ-69
<b>7</b>	11	9	0.8	2 550	260	1 110	113	30 000	48 000	FJ-79	MFJ-79
<b>8</b>	12	10	0.8	2 840	289	1 270	130	26 000	43 000	FJ-810	MFJ-810
	14	10	1.0	4 300	435	1 770	180	28 000	45 000	FJH-810	MFJH-810
	14	10	1.9	5 550	565	2 980	305	6 300	10 000	—	—
<b>9</b>	13	10	0.8	3 300	335	1 600	163	22 000	36 000	FJ-910	MFJ-910
	15	10	1.0	4 550	465	1 910	194	24 000	40 000	FJH-910	MFJH-910
	15	10	1.8	6 100	625	3 350	340	6 000	10 000	—	—
<b>10</b>	14	10	0.8	3 500	360	1 760	179	20 000	32 000	FJ-1010	MFJ-1010
	16	10	1.0	4 900	500	2 100	214	22 000	34 000	FJH-1010	MFJH-1010
	16	10	1.9	6 650	680	3 700	375	5 600	9 000	—	—
<b>12</b>	16	10	0.8	4 150	420	2 210	225	17 000	26 000	FJ-1210	MFJ-1210
	18	12	1.0	6 450	655	3 050	310	17 000	28 000	FJH-1212	MFJH-1212
	18	12	1.9	9 000	920	5 700	580	4 500	7 500	—	—
<b>13</b>	19	12	1.0	6 950	710	3 400	345	16 000	26 000	FJ-1312	MFJ-1312
	19	12	1.9	9 550	975	6 100	625	4 300	7 100	—	—
<b>14</b>	20	12	1.0	6 500	665	3 250	335	15 000	24 000	FJ-1412	MFJ-1412
	20	12	2.2	9 450	965	6 350	645	3 800	6 000	—	—
	20	16	1.0	9 500	970	5 300	540	15 000	24 000	FJ-1416	MFJ-1416
	20	16	2.2	13 300	1 360	9 850	1 000	3 800	6 000	—	—
<b>15</b>	21	12	1.0	7 650	780	3 900	400	14 000	22 000	FJ-1512	MFJ-1512
	21	12	1.8	10 300	1 050	6 900	705	3 800	6 000	—	—
	21	14	1.8	12 400	1 270	8 800	895	3 800	6 000	—	—
<b>15</b>	21	16	1.0	11 000	1 120	6 200	635	14 000	22 000	FJ-1516	MFJ-1516
	21	16	1.8	14 500	1 480	10 700	1 090	3 800	6 000	—	—
<b>16</b>	22	12	1.0	7 100	725	3 750	380	12 000	20 000	FJ-1612	MFJ-1612
	22	12	2.2	10 200	1 040	7 100	725	3 400	5 300	—	—
	22	16	1.0	10 400	1 060	6 050	620	12 000	20 000	FJ-1616	MFJ-1616
	22	16	2.2	14 400	1 460	11 100	1 130	3 400	5 300	—	—

**Комментарий** (\*) Эти подшипники имеют полиамидный сепаратор. Максимальная допустимая рабочая температура составляет 100 °С при непрерывном режиме работы и 120 °С при непродолжительной работе.



подшипников		При использовании внутреннего кольца					Масса без внутреннего кольца (г)	
Без сепаратора		Обозначение внутреннего кольца подшипника	Габаритные размеры (мм)		Размеры заплечиков вала и корпуса (мм)		Приближительная	
Открытый	Закрытый		$d$	$B$	$d_a$ (мин)	$r_a$ (макс)	Открытый	Закрытый
—	—	—	—	—	—	—	1.3	—
—	—	—	—	—	—	—	1.7	1.9
—	—	—	—	—	—	—	2.2	2.4
—	—	—	—	—	—	—	2.3	2.7
—	—	—	—	—	—	—	2.7	3.2
<b>FH-810</b>	<b>MFH-810</b>	—	—	—	—	—	5.2	5.5
—	—	—	—	—	—	—	6.0	6.3
—	—	—	—	—	—	—	3.2	3.6
<b>FH-910</b>	<b>MFH-910</b>	—	—	—	—	—	5.7	6.1
—	—	—	—	—	—	—	6.4	6.8
—	—	<b>FIR-71010</b>	7	10.5	9	0.3	3.6	4.1
<b>FH-1010</b>	<b>MFH-1010</b>	<b>FIR-71010</b>	7	10.5	9	0.3	6.1	6.6
—	—	<b>FIR-71010</b>	7	10.5	9	0.3	6.9	7.3
—	—	<b>FIR-81210</b>	8	10.5	10	0.3	4.1	4.5
—	—	<b>FIR-81212</b>	8	12.5	10	0.3	7.7	8.2
<b>FH-1212</b>	<b>MFH-1212</b>	<b>FIR-81212</b>	8	12.5	10	0.3	10	11
—	—	<b>FIR-101312</b>	10	12.5	12	0.3	8.6	9.5
<b>F-1312</b>	<b>MF-1312</b>	<b>FIR-101312</b>	10	12.5	12	0.3	11	12
—	—	<b>FIR-101412</b>	10	12.5	12	0.3	10	11
<b>F-1412</b>	<b>MF-1412</b>	<b>FIR-101412</b>	10	12.5	12	0.3	12	14
—	—	<b>FIR-101416</b>	10	16.5	12	0.3	13	14
<b>F-1416</b>	<b>MF-1416</b>	<b>FIR-101416</b>	10	16.5	12	0.3	18	19
—	—	<b>FIR-121512</b>	12	12.5	14	0.3	10	11
<b>F-1512</b>	<b>MF-1512</b>	<b>FIR-121512</b>	12	12.5	14	0.3	12	14
<b>F-1514</b>	<b>MF-1514</b>	—	—	—	—	—	15	16
—	—	<b>FIR-121516</b>	12	16.5	14	0.3	13	14
<b>F-1516</b>	<b>MF-1516</b>	<b>FIR-121516</b>	12	16.5	14	0.3	17	18
—	—	<b>FIR-121612</b>	12	12.5	14	0.3	11	12
—	—	<b>FIR-121612</b>	12	12.5	14	0.3	14	15
—	—	<b>FIR-121616</b>	12	16.5	14	0.3	14	15
<b>F-1616</b>	<b>MF-1616</b>	<b>FIR-121616</b>	12	16.5	14	0.3	18	20

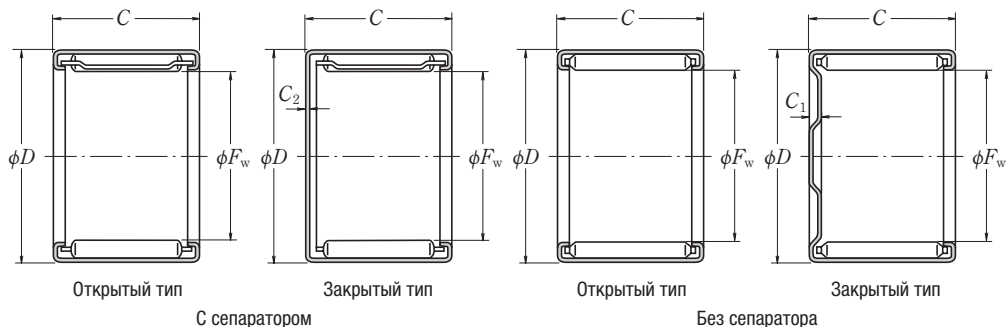


# ИГОЛЬЧАТЫЕ ПОДШИПНИКИ СО ШТАМПОВАННЫМ НАРУЖНЫМ КОЛЬЦОМ

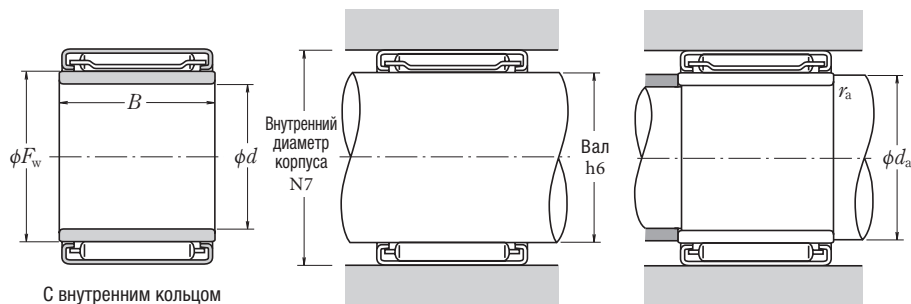
**FJ • MFJ (с сепаратором)**

**F • MF (без сепаратора, полностью заполненные роликами)**

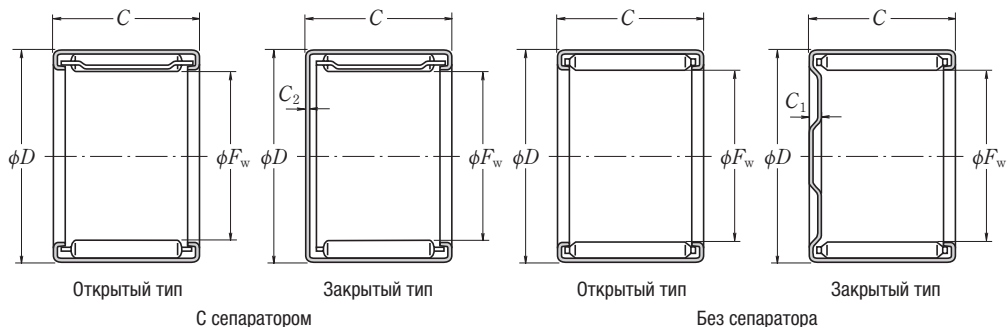
**Диаметр вписанной окружности 17 – 28 мм**



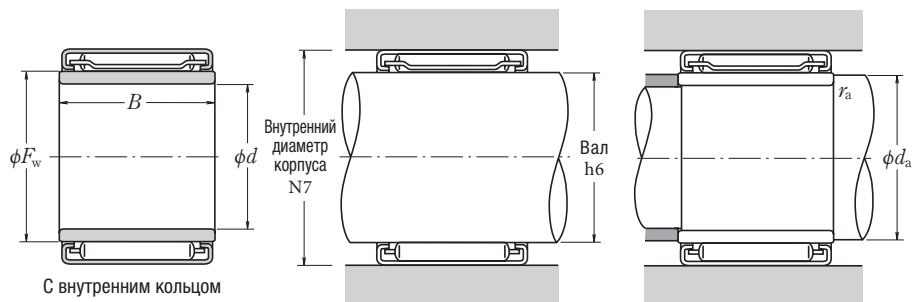
F <sub>W</sub>	Габаритные размеры (мм)				Динамическая грузоподъемность (Н) {кгс}		Предельные нагрузки (Н) {кгс}		Предельные скорости (обор/мин)		Обозначение	
	D	C <sup>-0.25</sup>	C <sub>1</sub> , C <sub>2</sub>	C <sub>r</sub>	P <sub>макс</sub>	Смазка	Масло	С сепаратором		Открытый	Закрытый	
	0	макс										
<b>17</b>	23	12	1.0	8 450	860	4 450	455	12 000	19 000	<b>FJ-1712</b>	<b>MFJ-1712</b>	
	23	12	1.8	11 300	1 150	7 750	790	3 400	5 600	—	—	
	23	16	1.0	12 100	1 230	7 100	720	12 000	19 000	<b>FJ-1716</b>	<b>MFJ-1716</b>	
	23	16	1.8	15 800	1 610	12 000	1 220	3 400	5 600	—	—	
<b>18</b>	24	12	1.0	7 650	780	4 200	430	11 000	18 000	<b>FJ-1812</b>	<b>MFJ-1812</b>	
	24	12	2.2	10 900	1 110	7 900	805	3 000	5 000	—	—	
	24	16	1.0	11 200	1 140	6 800	695	11 000	18 000	<b>FJ-1816</b>	<b>MFJ-1816</b>	
	24	16	2.2	15 300	1 560	12 300	1 250	3 000	5 000	—	—	
<b>20</b>	26	12	1.0	8 150	835	4 650	475	10 000	16 000	<b>FJ-2012</b>	<b>MFJ-2012</b>	
	26	12	2.2	11 500	1 170	8 700	885	2 800	4 500	—	—	
	26	16	1.0	11 900	1 210	7 550	770	10 000	16 000	<b>FJ-2016</b>	<b>MFJ-2016</b>	
	26	16	2.2	16 200	1 650	13 500	1 380	2 800	4 500	—	—	
	26	20	1.0	15 300	1 560	10 500	1 070	10 000	16 000	<b>FJ-2020</b>	<b>MFJ-2020</b>	
	26	20	2.2	20 500	2 090	18 300	1 870	2 800	4 500	—	—	
<b>22</b>	28	12	1.0	8 650	880	5 150	525	9 000	14 000	<b>FJ-2212</b>	<b>MFJ-2212</b>	
	28	12	2.2	12 100	1 230	9 500	970	2 400	4 000	—	—	
	28	16	1.0	12 600	1 290	8 350	850	9 000	14 000	<b>FJ-2216</b>	<b>MFJ-2216</b>	
	28	16	2.2	17 100	1 740	14 800	1 510	2 400	4 000	—	—	
	28	20	1.0	16 200	1 660	11 500	1 180	9 000	14 000	<b>FJ-2220</b>	<b>MFJ-2220</b>	
	28	20	2.2	21 600	2 200	20 000	2 040	2 400	4 000	—	—	
<b>25</b>	32	16	1.0	15 200	1 550	9 350	955	8 000	13 000	<b>FJ-2516</b>	<b>MFJ-2516</b>	
	32	16	2.5	20 200	2 060	16 200	1 650	2 800	4 500	—	—	
	32	20	1.0	19 800	2 020	13 100	1 340	8 000	13 000	<b>FJ-2520</b>	<b>MFJ-2520</b>	
	32	20	2.5	25 900	2 640	22 200	2 260	2 800	4 500	—	—	
	32	26	1.0	26 200	2 670	18 800	1 920	8 000	13 000	<b>FJ-2526</b>	<b>MFJ-2526</b>	
<b>28</b>	35	16	1.0	15 600	1 590	9 950	1 020	7 100	11 000	<b>FJ-2816</b>	<b>MFJ-2816</b>	
	35	16	2.5	21 300	2 170	17 900	1 820	2 400	4 000	—	—	
	35	20	1.0	20 500	2 090	14 200	1 450	7 100	11 000	<b>FJ-2820</b>	<b>MFJ-2820</b>	
	35	20	2.5	27 300	2 780	24 600	2 510	2 400	4 000	—	—	
	35	26	1.0	26 900	2 750	20 200	2 060	7 100	11 000	<b>FJ-2826</b>	<b>MFJ-2826</b>	
35	26	2.5	35 500	3 650	34 500	3 550	2 400	4 000	—	—		



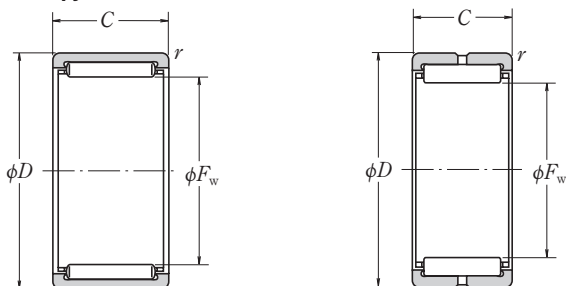
подшипников	При использовании внутреннего кольца						Масса без внутреннего кольца (г)		
	Без сепаратора		Обозначение внутреннего кольца подшипника	Габаритные размеры (мм)		Размеры заплечиков вала и корпуса (мм)		Приближительная	
	Открытый	Закрытый		$d$	$B$	$d_a$ (мин)	$r_a$ (макс)	Открытый	Закрытый
—	—	—	—	—	—	—	10	11	
<b>F-1712</b>	<b>MF-1712</b>	—	—	—	—	—	14	15	
—	—	—	—	—	—	—	14	16	
<b>F-1716</b>	<b>MF-1716</b>	—	—	—	—	—	18	20	
—	—	<b>FIR-151812</b>	15	12.5	17	0.3	12	14	
<b>F-1812</b>	<b>MF-1812</b>	<b>FIR-151812</b>	15	12.5	17	0.3	14	16	
—	—	<b>FIR-151816</b>	15	16.5	17	0.3	16	18	
<b>F-1816</b>	<b>MF-1816</b>	<b>FIR-151816</b>	15	16.5	17	0.3	19	22	
—	—	<b>FIR-172012</b>	17	12.5	19	0.3	13	15	
<b>F-2012</b>	<b>MF-2012</b>	<b>FIR-172012</b>	17	12.5	19	0.3	17	19	
—	—	<b>FIR-172016</b>	17	16.5	19	0.3	17	19	
<b>F-2016</b>	<b>MF-2016</b>	<b>FIR-172016</b>	17	16.5	19	0.3	22	25	
—	—	<b>FIR-172020</b>	17	20.5	19	0.3	22	24	
<b>F-2020</b>	<b>MF-2020</b>	<b>FIR-172020</b>	17	20.5	19	0.3	28	30	
—	—	<b>FIR-172212</b>	17	12.5	19	0.3	14	17	
<b>F-2212</b>	<b>MF-2212</b>	<b>FIR-172212</b>	17	12.5	19	0.3	18	21	
—	—	<b>FIR-172216</b>	17	16.5	19	0.3	19	22	
<b>F-2216</b>	<b>MF-2216</b>	<b>FIR-172216</b>	17	16.5	19	0.3	24	27	
—	—	<b>FIR-172220</b>	17	20.5	19	0.3	23	26	
<b>F-2220</b>	<b>MF-2220</b>	<b>FIR-172220</b>	17	20.5	19	0.3	30	33	
—	—	<b>FIR-202516</b>	20	16.5	22	0.3	24	27	
<b>F-2516</b>	<b>MF-2516</b>	<b>FIR-202516</b>	20	16.5	22	0.3	31	35	
—	—	<b>FIR-202520</b>	20	20.5	22	0.3	31	34	
<b>F-2520</b>	<b>MF-2520</b>	<b>FIR-202520</b>	20	20.5	22	0.3	40	43	
—	—	<b>FIR-202526</b>	20	26.5	22	0.3	40	43	
<b>F-2526</b>	<b>MF-2526</b>	<b>FIR-202526</b>	20	26.5	22	0.3	52	55	
—	—	<b>FIR-222816</b>	22	16.5	24	0.3	27	31	
<b>F-2816</b>	<b>MF-2816</b>	<b>FIR-222816</b>	22	16.5	24	0.3	35	40	
—	—	<b>FIR-222820</b>	22	20.5	24	0.3	34	38	
<b>F-2820</b>	<b>MF-2820</b>	<b>FIR-222820</b>	22	20.5	24	0.3	44	48	
—	—	<b>FIR-222826</b>	22	26.5	24	0.3	45	49	
<b>F-2826</b>	<b>MF-2826</b>	<b>FIR-222826</b>	22	26.5	24	0.3	57	62	

**ИГОЛЬЧАТЫЕ ПОДШИПНИКИ СО ШТАМПОВАННЫМ НАРУЖНЫМ КОЛЬЦОМ****FJ • MFJ (с сепаратором)****F • MF (без сепаратора, полностью заполненные роликами)****Диаметр вписанной окружности 30 – 55 мм**

	Габаритные размеры (мм)				Динамическая грузоподъемность (Н) {кгс}		Предельные нагрузки (Н) {кгс}		Предельные скорости (обор/мин)		Обозначение	
	$F_w$	$D$	$C^{-0.25}$	$C_1, C_2$ макс	$C_r$		$P_{\max}$		Смазка	Масло	С сепаратором	С сепаратором
											Открытый	Закрытый
<b>30</b>	37	16	1.0		15 600	1 590	10 100	1 030	6 700	10 000	<b>FJ-3016L</b>	<b>MFJ-3016</b>
	37	16	2.5		22 100	2 250	18 900	1 930	2 400	3 800	—	—
	37	20	1.0		19 400	1 970	13 300	1 360	6 700	10 000	<b>FJ-3020</b>	<b>MFJ-3020</b>
	37	20	2.5		28 400	2 900	26 200	2 670	2 400	3 800	—	—
	37	26	1.0		26 000	2 660	19 500	1 990	6 700	10 000	<b>FJ-3026</b>	<b>MFJ-3026</b>
	37	26	2.5		37 000	3 800	37 000	3 750	2 400	3 800	—	—
<b>35</b>	42	16	1.0		18 100	1 850	12 800	1 300	5 600	9 000	<b>FJ-3516</b>	<b>MFJ-3516</b>
	42	16	2.5		24 000	2 450	22 000	2 240	2 000	3 400	—	—
	42	20	1.0		23 600	2 410	17 900	1 830	5 600	9 000	<b>FJ-3520</b>	<b>MFJ-3520</b>
	42	20	2.5		31 000	3 150	30 000	3 100	2 000	3 400	—	—
	42	26	1.0		31 500	3 200	25 800	2 630	5 600	9 000	<b>FJ-3526</b>	<b>MFJ-3526</b>
	42	26	2.5		40 000	4 100	42 500	4 350	2 000	3 400	—	—
<b>40</b>	47	16	1.0		18 600	1 890	13 600	1 390	4 800	7 500	<b>FJ-4016</b>	<b>MFJ-4016</b>
	47	16	2.5		25 700	2 620	24 900	2 540	1 800	3 000	—	—
	47	20	1.0		23 500	2 400	18 500	1 890	4 800	7 500	<b>FJ-4020</b>	<b>MFJ-4020</b>
	47	20	2.5		32 500	3 350	34 000	3 450	1 800	3 000	—	—
	47	26	1.0		31 500	3 200	26 900	2 740	4 800	7 500	<b>FJ-4026</b>	<b>MFJ-4026</b>
<b>45</b>	52	16	1.0		19 900	2 030	15 400	1 570	4 300	6 700	<b>FJ-4516</b>	<b>MFJ-4516</b>
	52	16	2.5		27 300	2 790	27 800	2 840	1 600	2 600	—	—
	52	20	1.0		25 500	2 600	21 200	2 160	4 300	6 700	<b>FJ-4520</b>	<b>MFJ-4520</b>
	52	20	2.5		35 000	3 550	38 500	3 900	1 600	2 600	—	—
<b>50</b>	58	20	1.1		28 900	2 940	23 100	2 350	3 800	6 300	<b>FJ-5020L</b>	<b>MFJ-5020</b>
	58	20	2.8		39 500	4 050	41 500	4 250	1 700	2 800	—	—
	58	24	1.1		36 000	3 700	30 500	3 150	3 800	6 300	<b>FJ-5024</b>	<b>MFJ-5024</b>
	58	24	2.8		48 000	4 900	53 000	5 400	1 700	2 800	—	—
<b>55</b>	63	20	1.1		30 000	3 100	25 100	2 560	3 400	5 600	<b>FJ-5520</b>	<b>MFJ-5520</b>
	63	20	2.8		41 500	4 250	45 500	4 650	1 600	2 400	—	—
	63	24	1.1		37 500	3 850	33 500	3 400	3 400	5 600	<b>FJ-5524</b>	<b>MFJ-5524</b>
	63	24	2.8		50 500	5 150	58 000	5 950	1 600	2 400	—	—



подшипников	При использовании внутреннего кольца						Масса без внутреннего кольца (г)		
	Без сепаратора		Обозначение внутреннего кольца подшипника	Габаритные размеры (мм)		Размеры заплечиков вала и корпуса (мм)		Приблизительная	
	Открытый	Закрытый		d	B	d <sub>a(мин)</sub>	r <sub>a(макс)</sub>	Открытый	Закрытый
—	—	—	—	—	—	—	26	31	
<b>F-3016</b>	<b>MF-3016</b>	—	—	—	—	—	35	40	
—	—	<b>FIR-253020</b>	25	20.5	27	0.3	35	39	
<b>F-3020</b>	<b>MF-3020</b>	<b>FIR-253020</b>	25	20.5	27	0.3	46	51	
—	—	<b>FIR-253026</b>	25	26.5	27	0.3	46	50	
<b>F-3026</b>	<b>MF-3026</b>	<b>FIR-253026</b>	25	26.5	27	0.3	61	66	
—	—	—	—	—	—	—	32	38	
<b>F-3516</b>	<b>MF-3516</b>	—	—	—	—	—	53	60	
—	—	<b>FIR-303520</b>	30	20.5	34	0.6	41	45	
<b>F-3520</b>	<b>MF-3520</b>	<b>FIR-303520</b>	30	20.5	34	0.6	42	49	
—	—	<b>FIR-303526</b>	30	26.5	34	0.6	54	58	
<b>F-3526</b>	<b>MF-3526</b>	<b>FIR-303526</b>	30	26.5	34	0.6	70	76	
—	—	—	—	—	—	—	34	43	
<b>F-4016</b>	<b>MF-4016</b>	—	—	—	—	—	48	56	
—	—	<b>FIR-354020</b>	35	20.5	39	0.6	46	51	
<b>F-4020</b>	<b>MF-4020</b>	<b>FIR-354020</b>	35	20.5	39	0.6	60	69	
—	—	<b>FIR-354026</b>	35	26.5	39	0.6	60	65	
—	—	—	—	—	—	—	39	50	
<b>F-4516</b>	<b>MF-4516</b>	—	—	—	—	—	53	64	
—	—	<b>FIR-404520</b>	40	20.5	44	0.6	53	59	
<b>F-4520</b>	<b>MF-4520</b>	<b>FIR-404520</b>	40	20.5	44	0.6	67	78	
—	—	<b>FIR-455020</b>	45	20.5	49	0.6	56	71	
<b>F-5020</b>	<b>MF-5020</b>	—	—	—	—	—	81	95	
—	—	—	—	—	—	—	69	84	
<b>F-5024</b>	<b>MF-5024</b>	—	—	—	—	—	98	110	
—	—	—	—	—	—	—	60	79	
<b>F-5520</b>	<b>MF-5520</b>	—	—	—	—	—	88	105	
—	—	—	—	—	—	—	72	90	
<b>F-5524</b>	<b>MF-5524</b>	—	—	—	—	—	105	125	

**НЕРАЗЪЕМНЫЕ ИГОЛЬЧАТЫЕ РОЛИКОПОДШИПНИКИ****RLM • LM****RNA • NA****Диаметр вписанной окружности 9 – 22 мм**

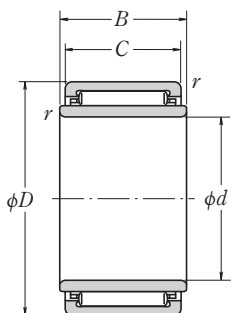
Без внутреннего кольца

RLM

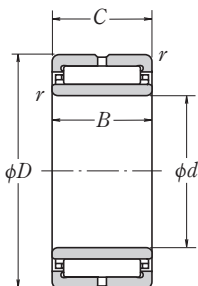
RNA

$F_w$	Габаритные размеры (мм)			Номинальная грузоподъемность (Н) {кгс}				Предельные скорости (обор/мин)		Обозначение Без внутреннего кольца
	$D$	$C$	$r$ мин	$C_r$	$C_{0r}$	$C_r$	$C_{0r}$	Смазка	Масло	
<b>9</b>	16	12	0.3	6 150	5 400	625	550	24 000	40 000	<b>RLM 912</b> <b>RLM 916</b>
	16	16	0.3	7 900	7 450	805	760	24 000	40 000	
<b>10</b>	17	10	0.3	5 350	4 650	545	470	22 000	36 000	<b>RLM 101710</b> <b>RLM 101715</b>
	17	15	0.3	8 050	7 800	820	795	22 000	36 000	
<b>12</b>	17	12	0.3	6 150	7 650	625	780	18 000	30 000	<b>RLM 1212</b> <b>RLM 121912</b>
	19	12	0.3	7 300	7 150	745	730	18 000	30 000	
<b>14</b>	22	13	0.3	9 150	9 950	930	1 010	20 000	32 000	—
	22	16	0.3	12 100	12 700	1 230	1 300	15 000	24 000	
	22	20	0.3	15 500	17 500	1 580	1 790	15 000	24 000	
<b>15</b>	20	15	0.3	8 100	11 700	825	1 190	14 000	24 000	<b>RLM 1515</b> <b>RLM 1520</b> <b>RLM 152215</b>
	20	20	0.3	11 100	17 400	1 130	1 770	14 000	24 000	
	22	15	0.3	9 900	11 100	1 010	1 140	14 000	24 000	
<b>16</b>	24	13	0.3	10 100	11 700	1 030	1 190	17 000	28 000	—
	24	16	0.3	12 900	14 200	1 310	1 450	13 000	22 000	
	24	20	0.3	16 500	19 500	1 680	1 990	13 000	22 000	
	24	22	0.3	17 900	24 500	1 830	2 500	17 000	28 000	
<b>17</b>	22	10	0.3	5 850	7 950	595	810	13 000	20 000	<b>RLM 1710</b> <b>RLM 172425</b>
	24	25	0.5	18 200	25 300	1 850	2 580	13 000	20 000	
<b>18</b>	25	15	0.5	11 500	14 300	1 170	1 450	12 000	20 000	<b>RLM 1815</b> <b>RLM 1820</b>
	25	20	0.5	15 800	21 500	1 610	2 190	12 000	20 000	
<b>20</b>	27	10	0.5	7 950	9 150	810	930	11 000	18 000	<b>RLM 2010</b> <b>RLM 2015</b> <b>RLM 2020</b> <b>RLM 2025</b>
	27	15	0.5	11 900	15 400	1 220	1 570	11 000	18 000	
	27	20	0.5	16 400	23 200	1 670	2 370	11 000	18 000	
	27	25	0.5	19 800	29 500	2 010	3 000	11 000	18 000	
<b>22</b>	28	13	0.3	10 800	13 600	1 100	1 390	13 000	22 000	—
	28	18	0.3	15 700	21 900	1 600	2 240	13 000	22 000	
	28	23	0.3	19 300	28 600	1 960	2 920	13 000	22 000	
	29	20	0.5	17 700	26 400	1 810	2 690	10 000	16 000	
<b>22</b>	29	25	0.5	21 300	33 500	2 170	3 400	10 000	16 000	<b>RLM 2220</b> <b>RLM 2225</b> — — <b>RLM 223020</b> —
	30	13	0.3	11 600	15 400	1 190	1 570	12 000	20 000	
	30	18	0.3	16 800	24 800	1 720	2 530	12 000	20 000	
	30	20	0.5	20 000	27 200	2 030	2 780	10 000	16 000	
	30	23	0.3	20 700	32 500	2 110	3 300	12 000	20 000	

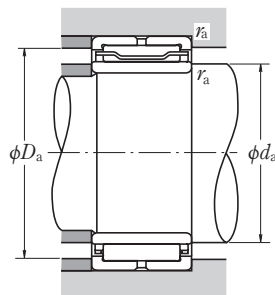
**Примечание** Если требуется роликоподшипник, полностью заполненный роликами, пожалуйста, обратитесь к специалистам NSK.



LM

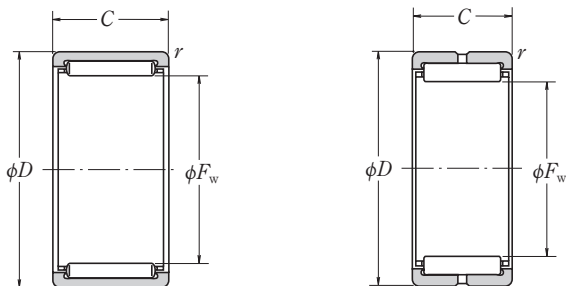


NA



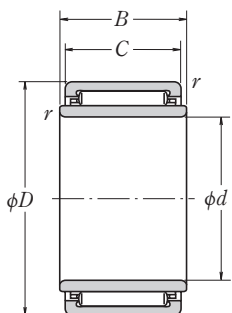
С внутренним кольцом

подшипников		Габаритные размеры (мм)		Размеры заплечиков вала и корпуса (мм)			Масса (кг)	
Без внутреннего кольца	С внутренним кольцом	<i>d</i>	<i>B</i>	<i>d</i> <sub>а</sub> мин	<i>D</i> <sub>а</sub> макс	<i>r</i> <sub>а</sub> макс	Приблизительная	
							Без внутреннего кольца	С внутренним кольцом
—	<b>LM 91612-1</b>	6	12	8	14	0.3	0.009	0.013
—	—	—	—	—	14	0.3	0.011	—
—	—	—	—	—	15	0.3	0.008	—
—	—	—	—	—	15	0.3	0.012	—
—	<b>LM 1212</b>	8	12.2	10	15	0.3	0.007	0.013
—	<b>LM 121912</b>	8	12.2	10	17	0.3	0.011	0.017
<b>RNA 4900</b>	<b>NA 4900</b>	10	13	12	20	0.3	0.016	0.024
—	<b>LM 1416</b>	10	16.2	12	20	0.3	0.019	0.028
—	<b>LM 1420</b>	10	20.2	12	20	0.3	0.024	0.036
—	<b>LM 1515</b>	10	15.2	12	18	0.3	0.011	0.022
—	<b>LM 1520</b>	10	20.2	12	18	0.3	0.015	0.03
—	<b>LM 152215</b>	10	15.2	12	20	0.3	0.016	0.027
<b>RNA 4901</b>	<b>NA 4901</b>	12	13	14	22	0.3	0.018	0.027
—	<b>LM 1616</b>	12	16.2	14	22	0.3	0.021	0.032
—	<b>LM 1620</b>	12	20.2	14	22	0.3	0.027	0.041
<b>RNA 6901</b>	<b>NA 6901</b>	12	22	14	22	0.3	0.03	0.045
—	<b>LM 1710</b>	12	10.2	14	20	0.3	0.008	0.017
—	<b>LM 172425</b>	12	25.2	16	20	0.5	0.03	0.052
—	<b>LM 1815</b>	15	15.2	19	21	0.5	0.019	0.028
—	<b>LM 1820</b>	15	20.2	19	21	0.5	0.025	0.037
—	<b>LM 2010</b>	15	10.2	19	23	0.5	0.014	0.025
—	<b>LM 2015</b>	15	15.2	19	23	0.5	0.021	0.037
—	<b>LM 2020</b>	15	20.2	19	23	0.5	0.028	0.049
—	<b>LM 2025</b>	15	25.2	19	23	0.5	0.035	0.061
<b>RNA 4902</b>	<b>NA 4902</b>	15	13	17	26	0.3	0.021	0.035
<b>RNA 5902</b>	<b>NA 5902</b>	15	18	17	26	0.3	0.032	0.051
<b>RNA 6902</b>	<b>NA 6902</b>	15	23	17	26	0.3	0.039	0.064
—	<b>LM 2220</b>	17	20.2	21	25	0.5	0.03	0.054
—	<b>LM 2225</b>	17	25.2	21	25	0.5	0.038	0.068
<b>RNA 4903</b>	<b>NA 4903</b>	17	13	19	28	0.3	0.023	0.038
<b>RNA 5903</b>	<b>NA 5903</b>	17	18	19	28	0.3	0.034	0.055
—	<b>LM 223020</b>	17	20.2	21	26	0.5	0.035	0.06
<b>RNA 6903</b>	<b>NA 6903</b>	17	23	19	28	0.3	0.041	0.068

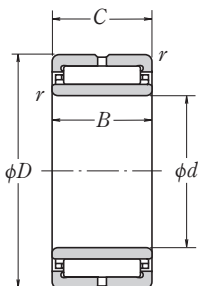
**НЕРАЗЪЕМНЫЕ ИГОЛЬЧАТЫЕ РОЛИКОПОДШИПНИКИ****RLM • LM****RNA • NA****Диаметр вписанной окружности 25 – 35 мм****RLM****RNA**

Габаритные размеры (мм)				Номинальная грузоподъемность (Н)				Предельные скорости (обор./мин.)		Обозначение Без внутреннего кольца
$F_w$	$D$	$C$	$r$ мин	$C_r$	$C_{0r}$	{кгс}		Смазка	Масло	
<b>25</b>	32	12	0.5	10 300	13 700	1 050	1 400	8 500	14 000	<b>RLM 2512</b> <b>RLM 2520</b> <b>RLM 2525</b>
	32	20	0.5	18 800	29 700	1 920	3 050	8 500	14 000	
	32	25	0.5	22 700	37 500	2 310	3 850	8 500	14 000	
	37	17	0.3	19 700	22 900	2 010	2 340	11 000	18 000	—
	37	23	0.3	27 800	35 500	2 830	3 650	11 000	18 000	—
	37	30	0.3	36 500	50 500	3 700	5 150	11 000	18 000	—
<b>28</b>	35	20	0.5	19 900	33 000	2 030	3 350	7 500	12 000	<b>RLM 2820</b> <b>RLM 2825</b> <b>RLM 283730</b>
	35	25	0.5	23 900	42 000	2 440	4 250	7 500	12 000	
	37	30	0.5	34 000	52 500	3 450	5 350	7 500	12 000	
	39	17	0.3	22 400	30 500	2 290	3 150	9 500	15 000	—
	39	23	0.3	28 300	41 500	2 890	4 200	9 500	15 000	—
	39	30	0.3	37 000	58 500	3 800	6 000	9 500	15 000	—
<b>30</b>	37	25	0.5	24 500	44 000	2 490	4 500	7 100	12 000	<b>RLM 3025</b> <b>RLM 304020</b> <b>RLM 304030</b>
	40	20	0.5	25 000	36 000	2 550	3 650	7 100	12 000	
	40	30	0.5	35 000	56 000	3 600	5 700	7 100	12 000	
	42	17	0.3	21 400	26 800	2 180	2 740	9 000	14 000	—
	42	23	0.3	30 000	41 500	3 100	4 250	9 000	14 000	—
	42	30	0.3	39 500	59 000	4 050	6 050	9 000	14 000	—
<b>32</b>	42	20	0.5	25 800	38 000	2 630	3 900	6 700	11 000	<b>RLM 3220</b> <b>RLM 3230</b>
	42	30	0.5	36 500	59 000	3 700	6 050	6 700	11 000	
	45	17	0.3	22 200	28 700	2 270	2 930	8 500	13 000	
	45	23	0.3	31 500	44 500	3 200	4 550	8 500	13 000	—
	45	30	0.3	41 000	63 500	4 200	6 450	8 500	13 000	—
<b>35</b>	42	20	0.5	22 300	41 000	2 270	4 200	6 300	10 000	<b>RLM 3520</b> <b>RLM 3530</b>
	42	30	0.5	31 000	63 500	3 200	6 450	6 300	10 000	
	45	20	0.5	27 500	42 500	2 800	4 350	6 300	10 000	
45	25	0.5	33 000	54 500	3 400	5 550	6 300	10 000		
45	30	0.5	38 500	66 000	3 950	6 750	6 300	10 000		
	47	17	0.3	23 900	32 500	2 430	3 300	7 500	12 000	—
	47	23	0.3	33 500	50 500	3 450	5 150	7 500	12 000	—
	47	30	0.3	44 000	71 500	4 500	7 300	7 500	12 000	—

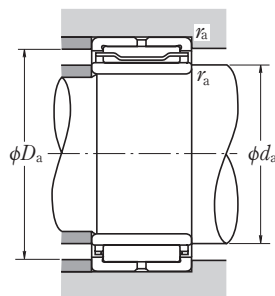
**Примечание** Если требуется роликоподшипник, полностью заполненный роликами, пожалуйста, обратитесь к специалистам NSK.



LM



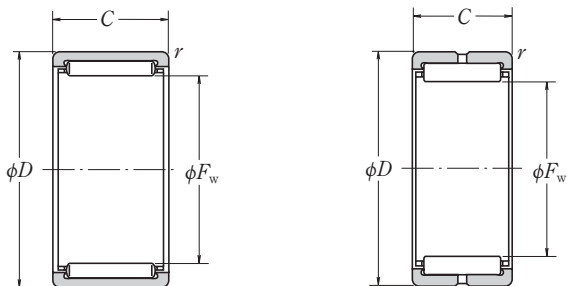
NA



С внутренним кольцом

подшипников		Габаритные размеры (мм)		Размеры заплечиков вала и корпуса (мм)			Масса (кг)	
Без внутреннего кольца	С внутренним кольцом	$d$	$B$	$d_a$ мин	$D_a$ макс	$r_a$ макс	Приблизительная	
							Без внутреннего кольца	С внутренним кольцом
—	<b>LM 2512</b>	20	12.2	24	28	0.5	0.02	0.036
—	<b>LM 2520</b>	20	20.2	24	28	0.5	0.034	0.061
—	<b>LM 2525</b>	20	25.2	24	28	0.5	0.042	0.076
<b>RNA 4904</b>	<b>NA 4904</b>	20	17	22	35	0.3	0.055	0.077
<b>RNA 5904</b>	<b>NA 5904</b>	20	23	22	35	0.3	0.089	0.12
<b>RNA 6904</b>	<b>NA 6904</b>	20	30	22	35	0.3	0.098	0.14
—	<b>LM 2820</b>	22	20.2	26	31	0.5	0.038	0.062
—	<b>LM 2825</b>	22	25.2	26	31	0.5	0.047	0.092
—	<b>LM 283730</b>	22	30.2	26	33	0.5	0.075	0.13
<b>RNA 49/22</b>	<b>NA 49/22</b>	22	17	24	37	0.3	0.056	0.086
<b>RNA 59/22</b>	<b>NA 59/22</b>	22	23	24	37	0.3	0.091	0.135
<b>RNA 69/22</b>	<b>NA 69/22</b>	22	30	24	37	0.3	0.096	0.15
—	<b>LM 3025</b>	25	25.2	29	33	0.5	0.05	0.092
—	<b>LM 304020</b>	25	20.2	29	36	0.5	0.06	0.093
—	<b>LM 304030</b>	25	30.2	29	36	0.5	0.09	0.14
<b>RNA 4905</b>	<b>NA 4905</b>	25	17	27	40	0.3	0.063	0.091
<b>RNA 5905</b>	<b>NA 5905</b>	25	23	27	40	0.3	0.10	0.14
<b>RNA 6905</b>	<b>NA 6905</b>	25	30	27	40	0.3	0.11	0.16
—	<b>LM 3220</b>	28	20.2	32	38	0.5	0.064	0.09
—	<b>LM 3230</b>	28	30.2	32	38	0.5	0.096	0.14
<b>RNA 49/28</b>	<b>NA 49/28</b>	28	17	30	43	0.3	0.076	0.099
<b>RNA 59/28</b>	<b>NA 59/28</b>	28	23	30	43	0.3	0.11	0.145
<b>RNA 69/28</b>	<b>NA 69/28</b>	28	30	30	43	0.3	0.13	0.175
—	<b>LM 3520</b>	30	20.2	34	38	0.5	0.046	0.085
—	<b>LM 3530</b>	30	30.2	34	38	0.5	0.07	0.13
—	<b>LM 354520</b>	30	20.2	34	41	0.5	0.069	0.11
—	<b>LM 354525</b>	30	25.2	34	41	0.5	0.086	0.135
—	<b>LM 354530</b>	30	30.2	34	41	0.5	0.10	0.16
<b>RNA 4906</b>	<b>NA 4906</b>	30	17	32	45	0.3	0.072	0.105
<b>RNA 5906</b>	<b>NA 5906</b>	30	23	32	45	0.3	0.11	0.15
<b>RNA 6906</b>	<b>NA 6906</b>	30	30	32	45	0.3	0.13	0.19



**НЕРАЗЪЕМНЫЕ ИГОЛЬЧАТЫЕ РОЛИКОПОДШИПНИКИ****RLM • LM****RNA • NA****Диаметр вписанной окружности 37 – 58 мм**

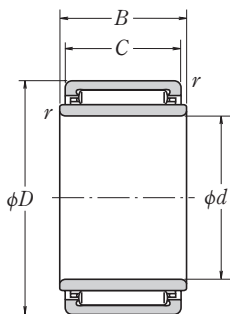
RLM

Без внутреннего кольца

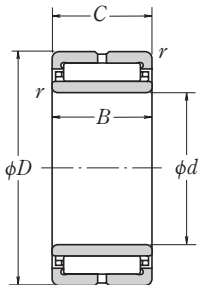
RNA

$F_w$	Габаритные размеры (мм)			Номинальная грузоподъемность (Н)				Предельные скорости (обор/мин)		Обозначение  Без внутреннего кольца
	$D$	$C$	$r$ мин	$C_r$	$C_{0r}$	{кгс}		Смазка	Масло	
<b>37</b>	47	20	0.6	28 200	45 000	2 880	4 550	6 000	9 500	<b>RLM 3720</b> <b>RLM 3730</b>
	47	30	0.6	39 500	69 500	4 050	7 100	6 000	9 500	
<b>38</b>	48	20	0.6	29 000	47 000	2 960	4 800	5 600	9 000	<b>RLM 3820</b> <b>RLM 3830</b>
	48	30	0.6	41 000	73 000	4 150	7 450	5 600	9 000	
<b>40</b>	50	20	0.6	29 700	49 000	3 050	5 000	5 300	9 000	<b>RLM 4020</b> <b>RLM 4030</b>
	50	30	0.6	42 000	76 500	4 250	7 800	5 300	9 000	
<b>42</b>	52	20	0.6	29 900	45 000	3 050	4 600	6 700	10 000	—
	52	27	0.6	40 500	66 000	4 100	6 750	6 700	10 000	—
	52	36	0.6	56 000	101 000	5 700	10 300	6 700	10 000	—
	55	20	0.6	30 500	47 500	3 100	4 800	6 300	10 000	—
<b>45</b>	55	27	0.6	41 500	69 500	4 200	7 100	6 300	10 000	—
	55	36	0.6	57 500	106 000	5 850	10 900	6 300	10 000	—
	55	20	0.6	31 000	53 500	3 150	5 500	4 800	8 000	<b>RLM 4520</b> <b>RLM 4530</b>
55	30	0.6	43 500	83 500	4 450	8 500	4 800	8 000		
<b>48</b>	62	22	0.6	39 000	61 500	3 950	6 300	5 600	9 000	—
	62	30	0.6	54 500	95 000	5 550	9 700	5 600	9 000	—
	62	40	0.6	72 000	137 000	7 350	13 900	5 600	9 000	—
<b>50</b>	62	20	0.6	35 500	60 500	3 600	6 150	4 300	7 100	<b>RLM 506220</b> <b>RLM 506225</b>
	62	25	0.6	43 000	77 500	4 400	7 900	4 300	7 100	
<b>52</b>	68	22	0.6	41 000	67 500	4 150	6 900	5 000	8 000	—
	68	30	0.6	57 000	104 000	5 800	10 600	5 000	8 000	—
	68	40	0.6	76 000	149 000	7 750	15 200	5 000	8 000	—
<b>55</b>	65	30	0.6	49 000	104 000	5 000	10 600	4 000	6 300	<b>RLM 5530</b> <b>RLM 556720</b>
	67	20	0.6	38 000	68 000	3 850	6 900	4 000	6 300	
<b>58</b>	72	22	0.6	42 500	73 500	4 350	7 500	4 500	7 100	—
	72	30	0.6	59 500	113 000	6 050	11 500	4 500	7 100	—
	72	40	0.6	79 000	163 000	8 050	16 600	4 500	7 100	—

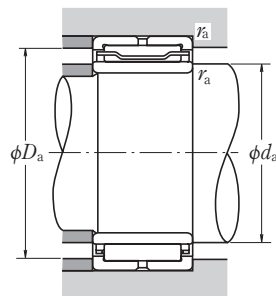
**Примечание** Если требуется роликоподшипник, полностью заполненный роликами, пожалуйста, обратитесь к специалистам NSK.



LM

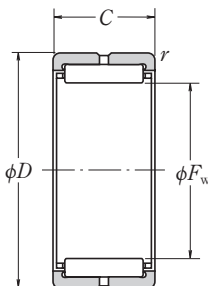


NA



С внутренним кольцом

подшипников		Габаритные размеры (мм)		Размеры заплечиков вала и корпуса (мм)			Масса (кг)	
Без внутреннего кольца	С внутренним кольцом	$d$	$B$	$d_a$ мин	$D_a$ макс	$r_a$ макс	Приблизительная	
							Без внутреннего кольца	С внутренним кольцом
—	<b>LM 3720</b>	32	20.3	36	43	0.6	0.072	0.115
—	<b>LM 3730</b>	32	30.3	36	43	0.6	0.11	0.17
—	<b>LM 3820</b>	32	20.3	36	44	0.6	0.074	0.125
—	<b>LM 3830</b>	32	30.3	36	44	0.6	0.11	0.195
—	<b>LM 4020</b>	35	20.3	39	46	0.6	0.078	0.125
—	<b>LM 4030</b>	35	30.3	39	46	0.6	0.12	0.19
<b>RNA 49/32</b>	<b>NA 49/32</b>	32	20	36	48	0.6	0.092	0.16
<b>RNA 59/32</b>	<b>NA 59/32</b>	32	27	36	48	0.6	0.15	0.24
<b>RNA 69/32</b>	<b>NA 69/32</b>	32	36	36	48	0.6	0.17	0.29
<b>RNA 4907</b>	<b>NA 4907</b>	35	20	39	51	0.6	0.11	0.17
<b>RNA 5907</b>	<b>NA 5907</b>	35	27	39	51	0.6	0.175	0.25
<b>RNA 6907</b>	<b>NA 6907</b>	35	36	39	51	0.6	0.20	0.315
—	<b>LM 4520</b>	40	20.3	44	51	0.6	0.086	0.14
—	<b>LM 4530</b>	40	30.3	44	51	0.6	0.13	0.21
<b>RNA 4908</b>	<b>NA 4908</b>	40	22	44	58	0.6	0.15	0.24
<b>RNA 5908</b>	<b>NA 5908</b>	40	30	44	58	0.6	0.23	0.355
<b>RNA 6908</b>	<b>NA 6908</b>	40	40	44	58	0.6	0.265	0.435
—	<b>LM 506220</b>	42	20.3	46	58	0.6	0.12	0.21
—	<b>LM 506225</b>	42	25.3	46	58	0.6	0.155	0.265
<b>RNA 4909</b>	<b>NA 4909</b>	45	22	49	64	0.6	0.19	0.28
<b>RNA 5909</b>	<b>NA 5909</b>	45	30	49	64	0.6	0.27	0.39
<b>RNA 6909</b>	<b>NA 6909</b>	45	40	49	64	0.6	0.335	0.495
—	<b>LM 5530</b>	45	30.3	49	61	0.6	0.16	0.34
—	<b>LM 556720</b>	45	20.3	49	63	0.6	0.13	0.25
<b>RNA 4910</b>	<b>NA 4910</b>	50	22	54	68	0.6	0.18	0.295
<b>RNA 5910</b>	<b>NA 5910</b>	50	30	54	68	0.6	0.25	0.405
<b>RNA 6910</b>	<b>NA 6910</b>	50	40	54	68	0.6	0.32	0.53

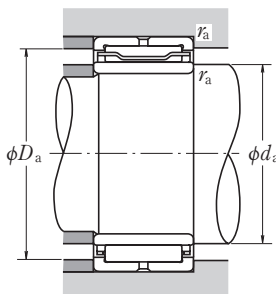
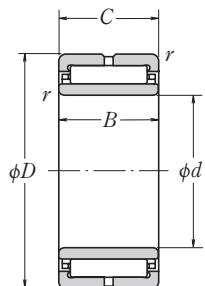
**НЕРАЗЪЕМНЫЕ ИГОЛЬЧАТЫЕ РОЛИКОПОДШИПНИКИ****RNA • NA**Диаметр вписанной окружности **63 – 120 мм**

Без внутреннего кольца

RNA

Габаритные размеры (мм)				Номинальная грузоподъемность (Н)				Предельные скорости (обор/мин)		Обозначение
$F_w$	$D$	$C$	$r$ мин	$C_r$	$C_{0r}$	{кгс}		Смазка	Масло	Без внутреннего кольца
<b>63</b>	80	25	1	53 500	87 500	5 450	8 950	4 000	6 700	<b>RNA 4911</b>
	80	34	1	73 500	133 000	7 500	13 600	4 000	6 700	<b>RNA 5911</b>
	80	45	1	93 500	181 000	9 550	18 500	4 000	6 700	<b>RNA 6911</b>
<b>68</b>	85	25	1	56 000	95 500	5 700	9 750	3 800	6 300	<b>RNA 4912</b>
	85	34	1	77 500	145 000	7 900	14 800	3 800	6 300	<b>RNA 5912</b>
	85	45	1	98 000	197 000	10 000	20 100	3 800	6 300	<b>RNA 6912</b>
<b>72</b>	90	25	1	58 500	103 000	5 950	10 500	3 600	5 600	<b>RNA 4913</b>
	90	34	1	81 000	157 000	8 250	16 000	3 600	5 600	<b>RNA 5913</b>
	90	45	1	103 000	213 000	10 500	21 800	3 600	5 600	<b>RNA 6913</b>
<b>80</b>	100	30	1	80 500	143 000	8 200	14 600	3 200	5 300	<b>RNA 4914</b>
	100	40	1	107 000	206 000	10 900	21 000	3 200	5 300	<b>RNA 5914</b>
	100	54	1	143 000	298 000	14 500	30 500	3 200	5 300	<b>RNA 6914</b>
<b>85</b>	105	30	1	84 000	155 000	8 600	15 800	3 000	5 000	<b>RNA 4915</b>
	105	40	1	112 000	222 000	11 400	22 700	3 000	5 000	<b>RNA 5915</b>
	105	54	1	149 000	325 000	15 200	33 000	3 000	5 000	<b>RNA 6915</b>
<b>90</b>	110	30	1	87 500	166 000	8 950	17 000	2 800	4 500	<b>RNA 4916</b>
	110	40	1	116 000	239 000	11 900	24 400	2 800	4 500	<b>RNA 5916</b>
	110	54	1	157 000	350 000	16 000	36 000	2 800	4 500	<b>RNA 6916</b>
<b>100</b>	120	35	1.1	104 000	214 000	10 600	21 800	2 600	4 000	<b>RNA 4917</b>
	120	46	1.1	138 000	310 000	14 100	31 500	2 600	4 000	<b>RNA 5917</b>
	120	63	1.1	174 000	415 000	17 800	42 500	2 600	4 000	<b>RNA 6917</b>
<b>105</b>	125	35	1.1	108 000	228 000	11 000	23 300	2 400	4 000	<b>RNA 4918</b>
	125	46	1.1	143 000	330 000	14 600	33 500	2 400	4 000	<b>RNA 5918</b>
	125	63	1.1	181 000	445 000	18 400	45 000	2 400	4 000	<b>RNA 6918</b>
<b>110</b>	130	35	1.1	111 000	242 000	11 400	24 700	2 200	3 800	<b>RNA 4919</b>
	130	46	1.1	148 000	350 000	15 100	35 500	2 200	3 800	<b>RNA 5919</b>
	130	63	1.1	187 000	470 000	19 100	48 000	2 200	3 800	<b>RNA 6919</b>
<b>115</b>	140	40	1.1	144 000	295 000	14 700	30 000	2 200	3 600	<b>RNA 4920</b>
	140	54	1.1	193 000	430 000	19 700	43 500	2 200	3 600	<b>RNA 5920</b>
<b>120</b>	140	30	1	99 500	214 000	10 100	21 900	2 000	3 400	<b>RNA 4822</b>

**Примечание** Если требуется роликоподшипник, полностью заполненный роликами, пожалуйста, обратитесь к специалистам NSK.

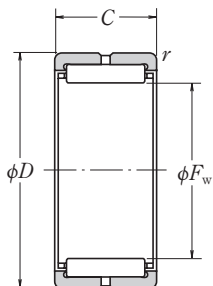


С внутренним кольцом  
NA

подшипников С внутренним кольцом	Габаритные размеры (мм)		Размеры заплечиков вала и корпуса (мм)			Масса (кг)	
	$d$	$B$	$d_a$ мин	$D_a$ макс	$r_a$ макс	Приблизительная Без внутреннего кольца	С внутренним кольцом
<b>NA 4911</b>	55	25	60	75	1	0.26	0.40
<b>NA 5911</b>	55	34	60	75	1	0.37	0.56
<b>NA 6911</b>	55	45	60	75	1	0.475	0.73
<b>NA 4912</b>	60	25	65	80	1	0.28	0.435
<b>NA 5912</b>	60	34	65	80	1	0.415	0.625
<b>NA 6912</b>	60	45	65	80	1	0.485	0.76
<b>NA 4913</b>	65	25	70	85	1	0.32	0.465
<b>NA 5913</b>	65	34	70	85	1	0.48	0.675
<b>NA 6913</b>	65	45	70	85	1	0.53	0.79
<b>NA 4914</b>	70	30	75	95	1	0.47	0.74
<b>NA 5914</b>	70	40	75	95	1	0.69	1.05
<b>NA 6914</b>	70	54	75	95	1	0.89	1.4
<b>NA 4915</b>	75	30	80	100	1	0.5	0.79
<b>NA 5915</b>	75	40	80	100	1	0.735	1.1
<b>NA 6915</b>	75	54	80	100	1	0.96	1.5
<b>NA 4916</b>	80	30	85	105	1	0.53	0.835
<b>NA 5916</b>	80	40	85	105	1	0.75	1.15
<b>NA 6916</b>	80	54	85	105	1	0.99	1.55
<b>NA 4917</b>	85	35	91.5	113.5	1	0.68	1.25
<b>NA 5917</b>	85	46	91.5	113.5	1	0.99	1.75
<b>NA 6917</b>	85	63	91.5	113.5	1	1.2	2.25
<b>NA 4918</b>	90	35	96.5	118.5	1	0.72	1.35
<b>NA 5918</b>	90	46	96.5	118.5	1	1.05	1.85
<b>NA 6918</b>	90	63	96.5	118.5	1	1.35	2.45
<b>NA 4919</b>	95	35	101.5	123.5	1	0.74	1.4
<b>NA 5919</b>	95	46	101.5	123.5	1	1.15	2.0
<b>NA 6919</b>	95	63	101.5	123.5	1	1.5	2.65
<b>NA 4920</b>	100	40	106.5	133.5	1	1.15	1.95
<b>NA 5920</b>	100	54	106.5	133.5	1	1.8	2.85
<b>NA 4822</b>	110	30	115	135	1	0.67	1.1

**НЕРАЗЪЕМНЫЕ ИГОЛЬЧАТЫЕ РОЛИКОПОДШИПНИКИ****RNA • NA**

Диаметр вписанной окружности 125 – 390 мм

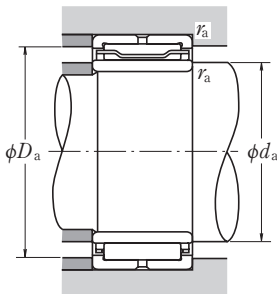
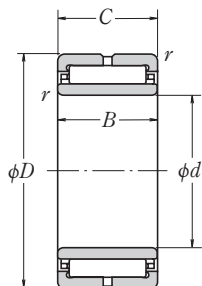


Без внутреннего кольца

RNA

Габаритные размеры (мм)				Номинальная грузоподъемность (Н)				Предельные скорости (обор/мин)		Обозначение  Без внутреннего кольца
$F_w$	$D$	$C$	$r$ мин	$C_r$	$C_{0r}$	{кгс}		Смазка	Масло	
<b>125</b>	150	40	1.1	149 000	315 000	15 200	32 500	2 000	3 200	<b>RNA 4922</b> <b>RNA 5922</b>
	150	54	1.1	200 000	460 000	20 300	47 000	2 000	3 200	
<b>130</b>	150	30	1	105 000	238 000	10 700	24 300	1 900	3 200	<b>RNA 4824</b>
<b>135</b>	165	45	1.1	192 000	395 000	19 600	40 500	1 900	3 000	<b>RNA 4924</b> <b>RNA 5924</b>
	165	60	1.1	253 000	565 000	25 800	58 000	1 900	3 000	
<b>145</b>	165	35	1.1	127 000	315 000	12 900	32 000	1 700	2 800	<b>RNA 4826</b>
<b>150</b>	180	50	1.5	228 000	515 000	23 200	52 500	1 700	2 800	<b>RNA 4926</b> <b>RNA 5926</b>
	180	67	1.5	299 000	725 000	30 500	74 000	1 700	2 800	
<b>155</b>	175	35	1.1	133 000	340 000	13 600	35 000	1 600	2 600	<b>RNA 4828</b>
<b>160</b>	190	50	1.5	235 000	545 000	24 000	55 500	1 600	2 600	<b>RNA 4928</b> <b>RNA 5928</b>
	190	67	1.5	310 000	775 000	31 500	79 000	1 600	2 600	
<b>165</b>	190	40	1.1	180 000	440 000	18 300	45 000	1 500	2 400	<b>RNA 4830</b>
<b>175</b> <b>185</b> <b>195</b>	200	40	1.1	184 000	465 000	18 700	47 000	1 400	2 200	<b>RNA 4832</b> <b>RNA 4834</b> <b>RNA 4836</b>
	215	45	1.1	224 000	540 000	22 900	55 000	1 400	2 200	
	225	45	1.1	230 000	570 000	23 500	58 000	1 300	2 000	
<b>210</b> <b>220</b> <b>240</b>	240	50	1.5	268 000	705 000	27 300	72 000	1 200	1 900	<b>RNA 4838</b> <b>RNA 4840</b> <b>RNA 4844</b>
	250	50	1.5	274 000	740 000	27 900	75 500	1 100	1 800	
	270	50	1.5	286 000	805 000	29 100	82 000	1 000	1 700	
<b>265</b> <b>285</b> <b>305</b>	300	60	2	375 000	1 070 000	38 500	109 000	950	1 500	<b>RNA 4848</b> <b>RNA 4852</b> <b>RNA 4856</b>
	320	60	2	395 000	1 160 000	40 000	118 000	900	1 400	
	350	69	2	510 000	1 390 000	52 000	142 000	800	1 300	
<b>330</b> <b>350</b> <b>370</b> <b>390</b>	380	80	2.1	660 000	1 810 000	67 500	185 000	750	1 200	<b>RNA 4860</b> <b>RNA 4864</b> <b>RNA 4868</b> <b>RNA 4872</b>
	400	80	2.1	675 000	1 900 000	69 000	194 000	710	1 100	
	420	80	2.1	690 000	1 990 000	70 500	203 000	670	1 100	
	440	80	2.1	705 000	2 080 000	72 000	212 000	630	1 000	

**Примечание** Если требуется роликоподшипник, полностью заполненный роликами, пожалуйста, обратитесь к специалистам NSK.

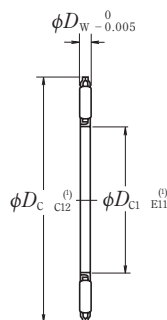


С внутренним кольцом  
NA

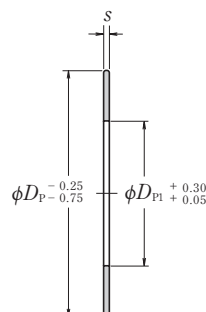
подшипников С внутренним кольцом	Габаритные размеры (мм)		Размеры заплечиков вала и корпуса (мм)			Масса (кг)	
	$d$	$B$	$d_a$ мин	$D_a$ макс	$r_a$ макс	Приблизительная Без внутреннего кольца	С внутренним кольцом
<b>NA 4922</b>	110	40	116.5	143.5	1	1.25	2.1
<b>NA 5922</b>	110	54	116.5	143.5	1	1.95	3.05
<b>NA 4824</b>	120	30	125	145	1	0.71	1.15
<b>NA 4924</b>	120	45	126.5	158.5	1	1.9	2.9
<b>NA 5924</b>	120	60	126.5	158.5	1	2.7	4.05
<b>NA 4826</b>	130	35	136.5	158.5	1	0.92	1.8
<b>NA 4926</b>	130	50	138	172	1.5	2.3	4.0
<b>NA 5926</b>	130	67	138	172	1.5	3.3	5.55
<b>NA 4828</b>	140	35	146.5	168.5	1	0.98	1.9
<b>NA 4928</b>	140	50	148	182	1.5	2.45	4.25
<b>NA 5928</b>	140	67	148	182	1.5	3.55	6.0
<b>NA 4830</b>	150	40	156.5	183.5	1	1.6	2.75
<b>NA 4832</b>	160	40	166.5	193.5	1	1.75	2.95
<b>NA 4834</b>	170	45	176.5	208.5	1	2.55	4.0
<b>NA 4836</b>	180	45	186.5	218.5	1	2.65	4.2
<b>NA 4838</b>	190	50	198	232	1.5	3.2	5.6
<b>NA 4840</b>	200	50	208	242	1.5	3.35	5.9
<b>NA 4844</b>	220	50	228	262	1.5	3.65	6.45
<b>NA 4848</b>	240	60	249	291	2	5.45	10
<b>NA 4852</b>	260	60	269	311	2	5.9	11
<b>NA 4856</b>	280	69	289	341	2	9.5	15.5
<b>NA 4860</b>	300	80	311	369	2	13	22
<b>NA 4864</b>	320	80	331	389	2	13.5	23.5
<b>NA 4868</b>	340	80	351	409	2	14	24.5
<b>NA 4872</b>	360	80	371	429	2	15	26

**УПОРНЫЕ ИГОЛЬЧАТЫЕ РОЛИКОПОДШИПНИКИ****FNTA (Упорные игольчатые роликоподшипники без сепаратора)**

Упорные кольца с дорожкой качения

**FTRA** (s=1.0)**FTRB** (s=1.5)**FTRC** (s=2.0)**FTRD** (s=2.5)**FTRF** (s=3.0)**Внутренний диаметр 10 – 100 мм**

FNTA



FTRA



FTRB

Габаритные размеры (мм)				Номинальная грузоподъемность (Н)				Предельные скорости (обор/мин)	Обозначение подшипника	s=1.0 <sup>±0.05</sup>
$D_{c1}, D_{p1}$	$D_c, D_p$	$D_w$	$C_a$	$C_{0a}$	$C_a$	$C_{0a}$	Масло			
<b>10</b>	24	2	7 750	23 000	790	2 350	17 000	<b>FNTA-1024</b>	*FTRA-1024	
<b>12</b>	26	2	8 350	26 300	855	2 680	16 000	<b>FNTA-1226</b>	FTRA-1226	
<b>15</b>	28	2	7 950	25 800	810	2 630	15 000	<b>FNTA-1528</b>	FTRA-1528	
<b>16</b>	29	2	8 200	27 100	835	2 770	14 000	<b>FNTA-1629</b>	FTRA-1629	
<b>17</b>	30	2	8 400	28 400	855	2 900	14 000	<b>FNTA-1730</b>	FTRA-1730	
<b>18</b>	31	2	8 600	29 700	875	3 050	13 000	<b>FNTA-1831</b>	FTRA-1831	
<b>20</b>	35	2	11 900	47 000	1 220	4 800	12 000	<b>FNTA-2035</b>	FTRA-2035	
<b>25</b>	42	2	14 800	66 000	1 510	6 750	9 500	<b>FNTA-2542</b>	FTRA-2542	
<b>30</b>	47	2	16 500	79 000	1 680	8 100	8 500	<b>FNTA-3047</b>	FTRA-3047	
<b>35</b>	52	2	17 300	88 000	1 770	8 950	8 000	<b>FNTA-3552</b>	FTRA-3552	
<b>40</b>	60	3	26 900	122 000	2 740	12 400	6 700	<b>FNTA-4060</b>	FTRA-4060	
<b>45</b>	65	3	28 700	137 000	2 930	14 000	6 300	<b>FNTA-4565</b>	FTRA-4565	
<b>50</b>	70	3	30 500	152 000	3 100	15 500	5 600	<b>FNTA-5070</b>	FTRA-5070	
<b>55</b>	78	3	37 000	201 000	3 750	20 500	5 300	<b>FNTA-5578</b>	FTRA-5578	
<b>60</b>	85	3	43 000	252 000	4 400	25 700	4 800	<b>FNTA-6085</b>	FTRA-6085	
<b>65</b>	90	3	45 500	274 000	4 600	28 000	4 500	<b>FNTA-6590</b>	FTRA-6590	
<b>70</b>	95	4	59 000	320 000	6 000	33 000	4 300	<b>FNTA-7095</b>	FTRA-7095	
<b>75</b>	100	4	60 000	335 000	6 150	34 500	4 000	<b>FNTA-75100</b>	FTRA-75100	
<b>80</b>	105	4	63 000	365 000	6 450	37 500	3 800	<b>FNTA-80105</b>	FTRA-80105	
<b>85</b>	110	4	64 500	380 000	6 550	39 000	3 600	<b>FNTA-85110</b>	FTRA-85110	
<b>90</b>	120	4	80 000	515 000	8 150	52 500	3 400	<b>FNTA-90120</b>	FTRA-90120	
<b>100</b>	135	4	98 500	695 000	10 000	71 000	3 000	<b>FNTA-100135</b>	FTRA-100135	

**Комментарии**

(<sup>1</sup>) Касательно допусков классов допусков или точности C12 и E11, пожалуйста, обратитесь к стандарту ISO 286-1 и 286-2 соответственно (система ISO по пределам и посадкам).

(\*) Допуск внутреннего диаметра этого подшипника составляет от +0.025 до +0.175мм, а допуск наружного диаметра составляет от -0.040 до -0.370мм



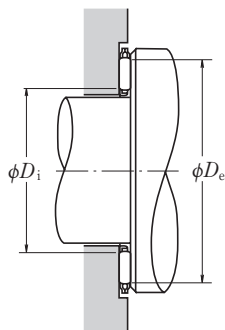
FTRC



FTRD



FTRE

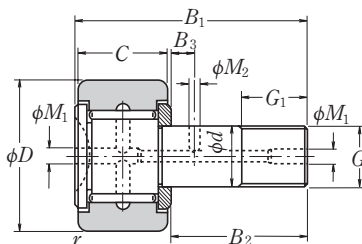


Номера согласующихся колец подшипников				Поверхность контакта роликов (мм)		Масса (г)	
$s=1.5^{0}_{-0.08}$	$s=2.0^{0}_{-0.08}$	$s=2.5^{0}_{-0.08}$	$s=3.0^{0}_{-0.08}$	Наружный диаметр $D_e$ мин	Внутренний диаметр $D_i$ макс	Приблизительная FNTA	FTRA
FTRB-1024	FTRC-1024	—	—	22.0	11.5	2.3	2.9
FTRB-1226	FTRC-1226	—	—	24.0	13.5	3.4	3.3
FTRB-1528	FTRC-1528	FTRD-1528	FTRE-1528	26.0	16.5	3.5	3.5
FTRB-1629	FTRC-1629	FTRD-1629	FTRE-1629	27.0	17.5	3.7	3.6
FTRB-1730	FTRC-1730	FTRD-1730	FTRE-1730	28.0	18.5	3.8	3.8
FTRB-1831	FTRC-1831	FTRD-1831	FTRE-1831	29.0	19.5	4	3.9
FTRB-2035	FTRC-2035	FTRD-2035	FTRE-2035	33.0	21.5	5.4	5.1
FTRB-2542	FTRC-2542	FTRD-2542	FTRE-2542	40.0	26.5	7.7	7
FTRB-3047	FTRC-3047	FTRD-3047	FTRE-3047	45.0	31.5	8.9	7.9
FTRB-3552	FTRC-3552	FTRD-3552	FTRE-3552	50.5	36.5	9.7	9.1
FTRB-4060	FTRC-4060	FTRD-4060	FTRE-4060	57.0	42.0	18	12
FTRB-4565	FTRC-4565	FTRD-4565	FTRE-4565	62.0	47.0	20	13
FTRB-5070	FTRC-5070	FTRD-5070	FTRE-5070	67.0	51.5	22	15
FTRB-5578	FTRC-5578	FTRD-5578	FTRE-5578	75.0	57.0	29	19
FTRB-6085	FTRC-6085	FTRD-6085	FTRE-6085	82.0	61.5	35	22
FTRB-6590	FTRC-6590	FTRD-6590	FTRE-6590	87.5	66.5	38	24
FTRB-7095	FTRC-7095	FTRD-7095	FTRE-7095	92.5	71.5	52	25
FTRB-75100	FTRC-75100	FTRD-75100	FTRE-75100	97.5	76.5	54	27
FTRB-80105	FTRC-80105	FTRD-80105	FTRE-80105	102.5	81.5	58	28
FTRB-85110	FTRC-85110	FTRD-85110	FTRE-85110	107.5	86.5	63	30
FTRB-90120	FTRC-90120	FTRD-90120	FTRE-90120	117.5	91.5	80	38
FTRB-100135	FTRC-100135	FTRD-100135	FTRE-100135	132.5	101.5	105	50



- FCR** (Без сепаратора)
- FCRS** [ Без сепаратора,  
с уплотнением, с упорным  
кольцом ]
- FCJ** (С сепаратором)
- FCJS** [ С уплотнением,  
с сепаратором и упорным  
кольцом ]

**Наружный диаметр 16 – 90 мм**



Без сепаратора

FCR

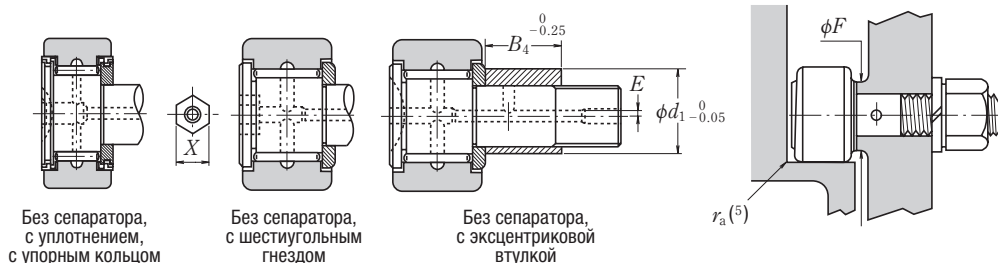
Габаритные размеры (мм)			Размеры (мм)								Обозначения подшипников	
D	C	d	Винт G	G <sub>1</sub>	B <sub>1</sub>	B <sub>2</sub>	B <sub>3</sub>	M <sub>2</sub>	M <sub>1</sub>	r мин	FCR FCJ	FCRS FCJS
16	11	6	M 6×1	8	28	16	—	—	4 <sup>(1)</sup>	0.3	<b>FCR-16</b> <b>FCJ-16</b>	<b>FCRS-16</b> <b>FCJS-16</b>
	11	6	M 6×1	8	28	16	—	—	4 <sup>(1)</sup>	0.3		
19	11	8	M 8×1.25	10	32	20	—	—	4 <sup>(1)</sup>	0.3	<b>FCR-19</b> <b>FCJ-19</b>	<b>FCRS-19</b> <b>FCJS-19</b>
	11	8	M 8×1.25	10	32	20	—	—	4 <sup>(1)</sup>	0.3		
22	12	10	M10×1.25	12	36	23	—	—	4 <sup>(1)</sup>	0.3	<b>FCR-22</b> <b>FCJ-22</b>	<b>FCRS-22</b> <b>FCJS-22</b>
	12	10	M10×1.25	12	36	23	—	—	4 <sup>(1)</sup>	0.3		
26	12	10	M10×1.25	12	36	23	—	—	4 <sup>(1)</sup>	0.3	<b>FCR-26</b> <b>FCJ-26</b>	<b>FCRS-26</b> <b>FCJS-26</b>
	12	10	M10×1.25	12	36	23	—	—	4 <sup>(1)</sup>	0.3		
30	14	12	M12×1.5	13	40	25	6	3	6	0.6	<b>FCR-30</b> <b>FCJ-30</b>	<b>FCRS-30</b> <b>FCJS-30</b>
	14	12	M12×1.5	13	40	25	6	3	6	0.6		
32	14	12	M12×1.5	13	40	25	6	3	6	0.6	<b>FCR-32</b> <b>FCJ-32</b>	<b>FCRS-32</b> <b>FCJS-32</b>
	14	12	M12×1.5	13	40	25	6	3	6	0.6		
35	18	16	M16×1.5	17	52	32.5	8	3	6	0.6	<b>FCR-35</b> <b>FCJ-35</b>	<b>FCRS-35</b> <b>FCJS-35</b>
	18	16	M16×1.5	17	52	32.5	8	3	6	0.6		
40	20	18	M18×1.5	19	58	36.5	8	3	6	1	<b>FCR-40</b> <b>FCJ-40</b>	<b>FCRS-40</b> <b>FCJS-40</b>
	20	18	M18×1.5	19	58	36.5	8	3	6	1		
47	24	20	M20×1.5	21	66	40.5	9	4	8	1	<b>FCR-47</b> <b>FCJ-47</b>	<b>FCRS-47</b> <b>FCJS-47</b>
	24	20	M20×1.5	21	66	40.5	9	4	8	1		
52	24	20	M20×1.5	21	66	40.5	9	4	8	1	<b>FCR-52</b> <b>FCJ-52</b>	<b>FCRS-52</b> <b>FCJS-52</b>
	24	20	M20×1.5	21	66	40.5	9	4	8	1		
62	29	24	M24×1.5	25	80	49.5	11	4	8	1	<b>FCR-62</b> <b>FCJ-62</b>	<b>FCRS-62</b> <b>FCJS-62</b>
	29	24	M24×1.5	25	80	49.5	11	4	8	1		
72	29	24	M24×1.5	25	80	49.5	11	4	8	1	<b>FCR-72</b> <b>FCJ-72</b>	<b>FCRS-72</b> <b>FCJS-72</b>
	29	24	M24×1.5	25	80	49.5	11	4	8	1		
80	35	30	M30×1.5	32	100	63	15	4	8	1	<b>FCR-80</b> <b>FCJ-80</b>	<b>FCRS-80</b> <b>FCJS-80</b>
	35	30	M30×1.5	32	100	63	15	4	8	1		
85	35	30	M30×1.5	32	100	63	15	4	8	1	<b>FCR-85</b> <b>FCJ-85</b>	<b>FCRS-85</b> <b>FCJS-85</b>
	35	30	M30×1.5	32	100	63	15	4	8	1		
90	35	30	M30×1.5	32	100	63	15	4	8	1	<b>FCR-90</b> <b>FCJ-90</b>	<b>FCRS-90</b> <b>FCJS-90</b>
	35	30	M30×1.5	32	100	63	15	4	8	1		

**Комментарии** <sup>(1)</sup> Только головка установочного винта имеет отверстие под смазку.

<sup>(2)</sup> Применимо только для FCRB.

**Примечание**

Стандартная смазка предварительно заправляется в опорные ролики с уплотнением, а опорные ролики без уплотнения поставляются без смазки.



Без сепаратора, с уплотнением, с упорным кольцом

Без сепаратора, с шестиугольным гнездом

Без сепаратора, с эксцентриковой втулкой

FCRS

FCRB

FCRE

Динамическая грузоподъемность (Н) {кгс}		Предельные нагрузки (Н) {кгс}		Предельные нагрузки на кольцо (Н) {кгс}		Масса (кг) Прибл.	Размеры шестиугольного гнезда (°) (размер гайки под ключ) (мм) X	Размеры эксцентриковой втулки (°) (мм)			Размеры заплечиков (мм) F (мин)	Момент затяжки (°) (Н·см) {кгс·см}	
C <sub>r</sub>		P <sub>max</sub>						B <sub>4</sub>	d <sub>1</sub>	E		(макс)	(макс)
5 800	590	2 360	240	3 350	340	0.020	4	8	9	0.5	11	226	23
2 830	288	2 360	240	3 350	340	0.018	4	8	9	0.5	11	226	23
6 600	670	4 200	425	4 150	425	0.031	4	10	11	0.5	13	550	56
3 450	355	4 200	425	4 150	425	0.030	4	10	11	0.5	13	550	56
8 550	875	6 550	665	5 300	540	0.047	5	11	13	0.5	15	1 060	108
4 350	445	6 550	665	5 300	540	0.045	5	11	13	0.5	15	1 060	108
8 550	875	6 550	665	6 000	610	0.060	5	11	13	0.5	15	1 060	108
4 350	445	6 550	665	6 000	610	0.058	5	11	13	0.5	15	1 060	108
12 500	1 280	9 250	945	7 800	795	0.088	6	12	17	1	20	1 450	148
7 200	735	9 250	945	7 800	795	0.086	6	12	17	1	20	1 450	148
12 500	1 280	9 250	945	8 050	820	0.099	6	12	17	1	20	1 450	148
7 200	735	9 250	945	8 050	820	0.096	6	12	17	1	20	1 450	148
18 600	1 900	17 000	1 740	11 800	1 200	0.17	10	15.5	22	1	24	4 000	410
9 700	990	17 000	1 740	11 800	1 200	0.165	10	15.5	22	1	24	4 000	410
20 500	2 090	21 700	2 220	14 300	1 460	0.25	10	17.5	24	1	26	5 950	605
10 300	1 050	21 700	2 220	14 300	1 460	0.24	10	17.5	24	1	26	5 950	605
28 200	2 880	26 400	2 690	20 800	2 120	0.39	12	19.5	27	1	31	8 450	860
19 200	1 950	26 400	2 690	20 800	2 120	0.38	12	19.5	27	1	31	8 450	860
28 200	2 880	26 400	2 690	22 900	2 340	0.47	12	19.5	27	1	31	8 450	860
19 200	1 950	26 400	2 690	22 900	2 340	0.455	12	19.5	27	1	31	8 450	860
40 000	4 100	38 500	3 950	34 000	3 450	0.80	14	24.5	34	1	45	15 200	1 550
24 900	2 540	38 500	3 950	34 000	3 450	0.79	14	24.5	34	1	45	15 200	1 550
40 000	4 100	38 500	3 950	38 000	3 860	1.05	14	24.5	34	1	45	15 200	1 550
24 900	2 540	38 500	3 950	38 000	3 860	1.05	14	24.5	34	1	45	15 200	1 550
60 500	6 200	61 000	6 200	52 000	5 300	1.55	17	31	40	1.5	52	30 500	3 120
39 000	4 000	61 000	6 200	52 000	5 300	1.55	17	31	40	1.5	52	30 500	3 120
60 500	6 200	61 000	6 200	55 500	5 650	1.75	17	31	40	1.5	52	30 500	3 120
39 000	4 000	61 000	6 200	55 500	5 650	1.75	17	31	40	1.5	52	30 500	3 120
60 500	6 200	61 000	6 200	59 000	6 000	1.95	17	31	40	1.5	52	30 500	3 120
39 000	4 000	61 000	6 200	59 000	6 000	1.95	17	31	40	1.5	52	30 500	3 120

**Комментарии** (°) Применимо только к FCRE.

(°) Не должно превышать r (мин).

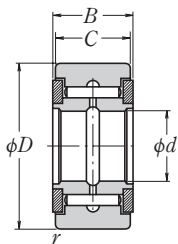
**FYCR** (Без сепаратора)

**FYCRS** (Без сепаратора, с уплотнением, с упорным кольцом)

**FYCJ** (С сепаратором)

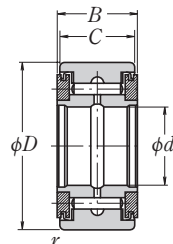
**FYCJS** (С уплотнением, с сепаратором и упорным кольцом)

**Внутренний диаметр 5 – 50 мм**



Без сепаратора

**FYCR**

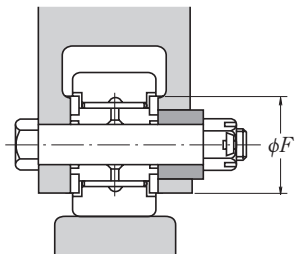


Без сепаратора, с уплотнением, с упорным кольцом

**FYCRS**

<i>d</i>	Габаритные размеры (мм)				Номинальная грузоподъемность (Н) {кгс}				Предельные нагрузки на кольцо (Н) {кгс}	
	<i>D</i>	<i>C</i>	$B^{0.38}$	<i>r</i> мин	<i>C<sub>r</sub></i>	<i>C<sub>0r</sub></i>	<i>C<sub>r</sub></i>	<i>C<sub>0r</sub></i>		
<b>5</b>	16	11	12	0.3	5 800	8 000	590	815	3 350	340
	16	11	12	0.3	2 830	2 620	288	267	3 350	340
<b>6</b>	19	11	12	0.3	6 550	9 900	665	1 010	4 150	425
	19	11	12	0.3	3 450	3 600	355	365	4 150	425
<b>8</b>	24	14	15	0.3	10 100	15 000	1 030	1 530	6 500	665
	24	14	15	0.3	5 700	6 000	580	610	6 500	665
<b>10</b>	30	14	15	0.6	11 700	18 500	1 190	1 890	7 800	795
	30	14	15	0.6	6 950	8 200	705	835	7 800	795
<b>12</b>	32	14	15	0.6	12 600	21 000	1 280	2 140	8 050	820
	32	14	15	0.6	7 650	9 650	780	985	8 050	820
<b>15</b>	35	18	19	0.6	18 700	29 300	1 910	2 990	11 800	1 200
	35	18	19	0.6	12 200	14 100	1 250	1 440	11 800	1 200
<b>17</b>	40	20	21	0.6	21 100	35 000	2 160	3 600	14 300	1 460
	40	20	21	0.6	13 700	16 700	1 390	1 700	14 300	1 460
<b>20</b>	47	24	25	1	28 900	50 000	2 940	5 100	20 800	2 120
	47	24	25	1	18 200	22 600	1 850	2 310	20 800	2 120
<b>25</b>	52	24	25	1	32 500	60 000	3 300	6 100	22 900	2 340
	52	24	25	1	22 200	31 000	2 270	3 150	22 900	2 340
<b>30</b>	62	28	29	1	47 500	96 000	4 800	9 800	33 000	3 350
	62	28	29	1	31 500	47 000	3 200	4 800	33 000	3 350
<b>35</b>	72	28	29	1	49 500	106 000	5 050	10 800	36 500	3 700
	72	28	29	1	33 000	52 500	3 400	5 350	36 500	3 700
<b>40</b>	80	30	32	1	54 500	126 000	5 600	12 800	43 500	4 450
	80	30	32	1	38 500	67 500	3 950	6 900	43 500	4 450
<b>45</b>	85	30	32	1	57 500	139 000	5 850	14 100	46 500	4 750
	85	30	32	1	40 000	73 000	4 100	7 450	46 500	4 750
<b>50</b>	90	30	32	1	60 500	152 000	6 150	15 500	49 500	5 050
	90	30	32	1	41 500	78 000	4 200	7 950	49 500	5 050

**Примечание** Стандартная смазка предварительно заправляется в опорные ролики с уплотнением, а опорные ролики без уплотнения поставляются без смазки.



Обозначения подшипников		Масса (кг)	Размеры запечиков (мм) F мин
FYCR FYCJ	FYCRS FYCJS		
<b>FYCR-5</b>	<b>FYCRS-5</b>	0.016	10
<b>FYCJ-5</b>	<b>FYCJS-5</b>	0.014	10
<b>FYCR-6</b>	<b>FYCRS-6</b>	0.022	12
<b>FYCJ-6</b>	<b>FYCJS-6</b>	0.020	12
<b>FYCR-8</b>	<b>FYCRS-8</b>	0.044	14
<b>FYCJ-8</b>	<b>FYCJS-8</b>	0.042	14
<b>FYCR-10</b>	<b>FYCRS-10</b>	0.069	17
<b>FYCJ-10</b>	<b>FYCJS-10</b>	0.067	17
<b>FYCR-12</b>	<b>FYCRS-12</b>	0.076	19
<b>FYCJ-12</b>	<b>FYCJS-12</b>	0.074	19
<b>FYCR-15</b>	<b>FYCRS-15</b>	0.105	23
<b>FYCJ-15</b>	<b>FYCJS-15</b>	0.097	23
<b>FYCR-17</b>	<b>FYCRS-17</b>	0.145	25
<b>FYCJ-17</b>	<b>FYCJS-17</b>	0.14	25
<b>FYCR-20</b>	<b>FYCRS-20</b>	0.255	29
<b>FYCJ-20</b>	<b>FYCJS-20</b>	0.245	29
<b>FYCR-25</b>	<b>FYCRS-25</b>	0.285	34
<b>FYCJ-25</b>	<b>FYCJS-25</b>	0.275	34
<b>FYCR-30</b>	<b>FYCRS-30</b>	0.48	51
<b>FYCJ-30</b>	<b>FYCJS-30</b>	0.47	51
<b>FYCR-35</b>	<b>FYCRS-35</b>	0.64	58
<b>FYCJ-35</b>	<b>FYCJS-35</b>	0.635	58
<b>FYCR-40</b>	<b>FYCRS-40</b>	0.88	66
<b>FYCJ-40</b>	<b>FYCJS-40</b>	0.865	66
<b>FYCR-45</b>	<b>FYCRS-45</b>	0.93	72
<b>FYCJ-45</b>	<b>FYCJS-45</b>	0.91	72
<b>FYCR-50</b>	<b>FYCRS-50</b>	0.995	76
<b>FYCJ-50</b>	<b>FYCJS-50</b>	0.965	76